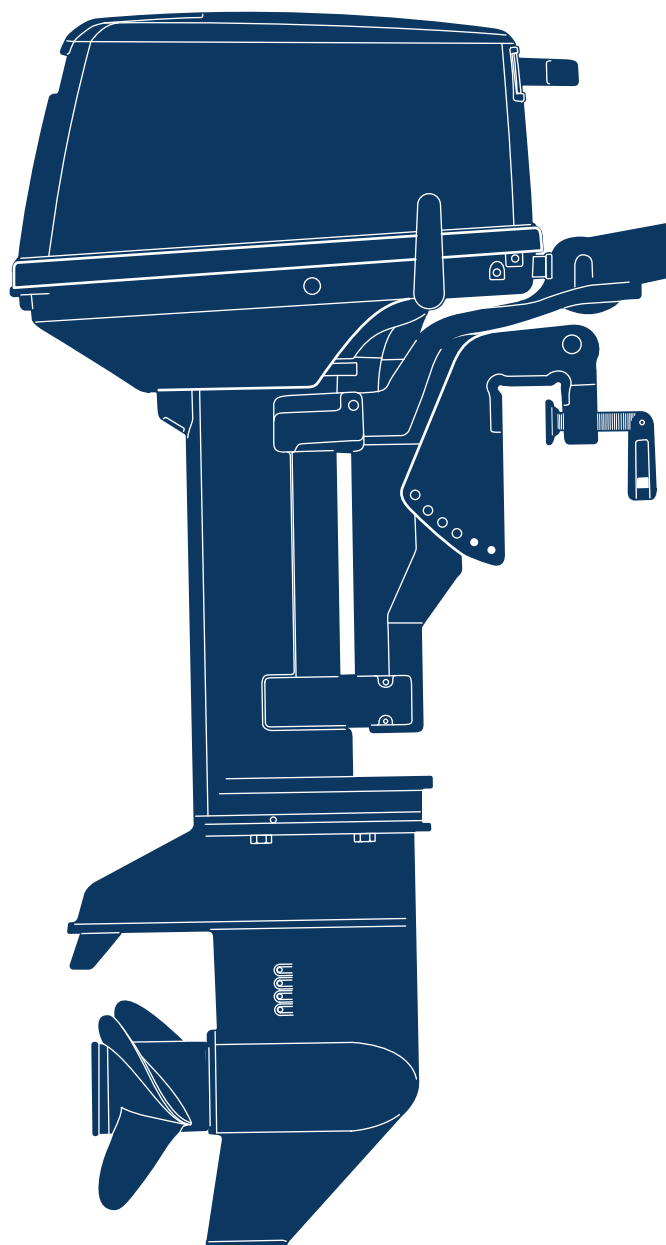


2016 PARTS CATALOG

トーハツ船外機
パーツ カタログ



TOHATSU

M 6B
8B
9.8B

Serial Number 000001AF~

OB NO.002-21030-0AF
3B2 1601

パーツカタログのご使用について

1. このパーツカタログは、2016年1月現在で編集しております。
2. 新設、廃止または、変更が生じた場合は、サービスブルテン等にてお知らせ致しますので、その都度、ご訂正ください。
3. イラストレーション（部品図）は部品検索の目安として記載していますので現品と形状が異なる場合があります。
4. イラストが一つに対して複数の品番がありますので枝番、適用モデル、備考を確認してからご注文願います。

適用モデル

Ref.No. 見出番号	Part No. 部品番号	Description 部品名	Q'ty/個数			Remarks 備考
			M5B	M8B	M10B	
1-1	1 3B2B01100-2	CYL BLOCK & CRANKCASE ASSY シリンダブロック&クランクケースアッシー	1	1		
1-1	2 3K9B01100-1	CYL BLOCK & CRANKCASE ASSY シリンダブロック&クランクケースアッシー			1	
1-2	393-01137-0	* NIPPLE 5-4-5 * ニップル L	2	2	2	
	393-01131-0	* NIPPLE 5.5-5 * ニップル 5.5-5	1	1	1	

5. アッセンブリまたは、キットでの販売部品は、その構成する部品の頭に（*）印をつけて表しています。
6. 本文中に記載されている記号は、次の様になっています。

STD :スタンダード	OPT :オプション
O/S :オーバーサイズ	ASSY :アッセンブリ
DO :日本国内向け	EX :海外輸出向け
A :必要に応じて選択	EU :欧州連合

7. オーダー上の注意

塗装部品の注文に当っては、以下に従ってください。

パーツナンバーの4桁目が“B”・“Q”記号のものは塗装されています。

現在の塗装色はパワーヘッドがブラック（B）、ロウユニットがアクアマリンブルー（Q）、プロペラがブラック（B）です。

※ ロウユニットの旧塗装色は（S）シルバーグレーです。

[例示]

エンジンショートブロックキット ロウユニットアッシー (L)

3B2B87090-7 3B2Q87302-6

B: ブラック

Q: アクアマリンブルー

8. ボルト・ナット・ワッシャのサイズ記号に付いて

ボルト 916129 - 0675

└──────────┬──────────┘

首下長さ
径

ナット・ワッシャ 940121 - 0600

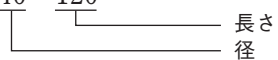
└──────────┬──────────┘

径

9. 標準部品のホースは、長巻（備考を参照）に代替されます。

ホース

98AL - 40 - 120



HOSE/PIPE

Ref.No. 見出番号	Part No. 部品番号	Description 部 品 名	Bulk part No. バルク部品番号	Bulk part バルク部品	
				Inner Diameter (mm) 内径(mm)	Length (m) 長さ(m)
1-26	98AL-40-120	HOSE ホース	98AL-401000	4	1
1-27	98AL-40-230	HOSE ホース	98AL-401000	4	1
11-4	98AB-50-075	HOSE ホース	98AB-501000	5	1
15-6	98AB-70-700	HOSE ホース	98AB-701000	7	1
15-7	98AB-701600	HOSE ホース	98AB-701000 x2	7	1

HOW TO USE THIS PARTS CATALOG

1. This Parts Catalog provides information available as of the end of January, 2016.
2. Please keep the Parts Catalog updated each time when receiving the Service Bulletin describing the addition, abolition and/or change of parts.
3. Actual shapes of parts may be different from the illustrations shown in this Parts Catalog because they are described only as a guide for searching parts.
4. One illustration is given more than one article number. Please confirm the sub-number, applicable model and remarks before ordering parts.

Ref.No. 見出番号	Part No. 部品番号	Description 部品名	Applicable model			Remarks 備考
			Q'ty/個数	M8B	M8B	
1-1	1 3B2B01100-2	CYL BLOCK & CRANKCASE ASSY シリンダブロック&クランクケースアッシー	1	1		
1-1	2 3K9B01100-1	CYL BLOCK & CRANKCASE ASSY シリンダブロック&クランクケースアッシー			1	
1-2	393-01137-0	* NIPPLE 5-4-5 * ニップル L	2	2	2	
	393-01131-0	* NIPPLE 5.5-5 * ニップル 5.5-5	1	1	1	

5. Given mark in (*) to part number shows assembly or kit part.
6. Marks in this Parts Catalog show.

STD	: Standard	OPT	: Optional Parts
O/S	: Over size	ASSY	: Assembly
DO	: Domestic Model	EX	: Export Model
A	: As required	EU	: European Union

7. Attention to order

Please order painted parts in accordance with following.

The parts that fourth figure of the parts number is (B), (Q) have painted.

Present coloring of power head is black (B), lower unit is aqua marine blue (Q) and propeller is black (B).

Note: Former coloring of lower unit is silver gray (S).

[Example]

ENGINE SHORT BLOCK KIT	LOWER UNIT ASSY (L)
3B2B87090-7	3B2Q87302-6

B: Black

Q: Aquamarine Blue

8. About dimensional identification of bolts, nuts and washers.

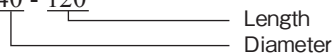
BOLT 916129 - 0675

NUTS & WASHERS 940121 - 0600

9. Hose, that is a standard part, is replaced with long hose.

HOSE

98AL - 40 - 120



HOSE/PIPE

Ref.No. 見出番号	Part No. 部品番号	Description 部 品 名	Bulk part No. バルク部品番号	Bulk part バルク部品	
				Inner Diameter (mm) 内径(mm)	Length(m) 長さ(m)
1-26	98AL-40-120	HOSE ホース	98AL-401000	4	1
1-27	98AL-40-230	HOSE ホース	98AL-401000	4	1
11-4	98AB-50-075	HOSE ホース	98AB-501000	5	1
15-6	98AB-70-700	HOSE ホース	98AB-701000	7	1
15-7	98AB-701600	HOSE ホース	98AB-701000 x2	7	1

CONTENTS
目 次

Fig. 1	CYLINDER・CRANK CASE	1
	シリンダ・クランクケース	
Fig. 2	PISTON・CRANK SHAFT	5
	ピストン・クランクシャフト	
Fig. 3	INTAKE MANIFOLD・REED VALVE・THROTTLE	7
	インテークマニホールド・リードバルブ・スロットル	
Fig. 4	CARBURETOR・FUEL PUMP	9
	キャブレタ・フュエルポンプ	
Fig. 5	RECOIL STARTER・STARTER LOCK	13
	リコイルスタータ・スタータロック	
Fig. 6	MAGNETO・ELECTRIC PARTS	17
	マグネト・エレクトリックパーツ	
Fig. 7	DRIVE SHAFT HOUSING	21
	ドライブシャフトハウジング	
Fig. 8	GEAR CASE	23
	ギヤケース	
Fig. 9	BRACKET・REVERSE LOCK	29
	ブラケット・リバースロック	
Fig. 10	TILLER HANDLE (MF・EF MODEL)	33
	ティラハンドル (MF・EF モデル)	
Fig. 11	BOTTOM COWL	35
	ボトムカウル	
Fig. 12	SHIFT	39
	シフト	
Fig. 13	REMOTE CONTROL	41
	リモートコントロール	
Fig. 14	TOP COWL	43
	トップカウル	
Fig. 15	FUEL TANK	45
	フュエルタンク	
Fig. 16	COMPONENT PARTS OF REMOTE CONTROL	47
	リモコンボックス構成部品	
Fig. 17	COMPONENT PARTS OF REMOTE CONTROL (ELECTRIC PARTS)	51
	リモコンボックス構成部品 (電装品関係)	
Fig. 18	OPTIONAL PARTS (ACCESSORIES)	53
	オプションパーツ (アクセサリ)	
Fig. 19	ASSEMBLY・KIT PARTS	55
	アッセンブリ・キットパーツ	
索引		67
INDEX		72
INDEX (Parts Number)		75

Fig. 1 CYLINDER · CRANK CASE
シリンダ · クランクケース

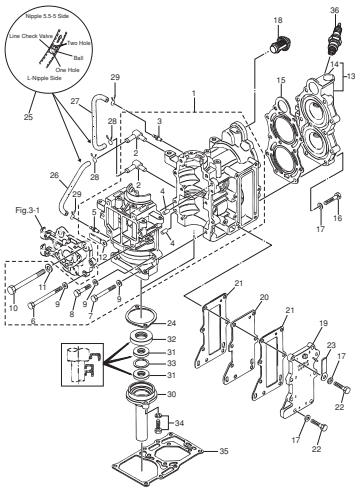


Fig. 2 PISTON · CRANK SHAFT
ピストン · クランクシャフト

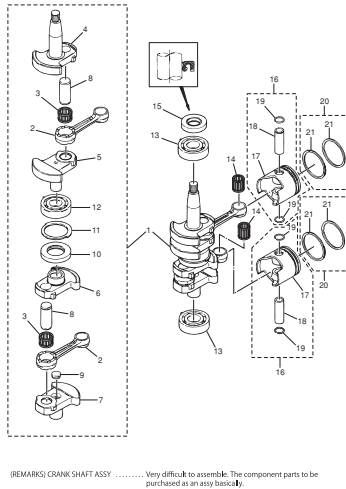


Fig. 3 INTAKE MANIFOLD · REED VALVE · THROTTLE
インテークマニホールド · リードバルブ · スロットル

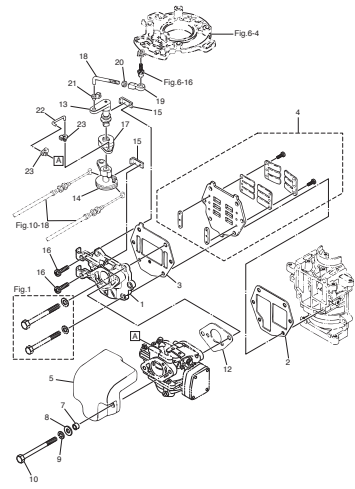


Fig. 4 CARBURETOR · FUEL PUMP
キャブレタ · フュエルポンプ

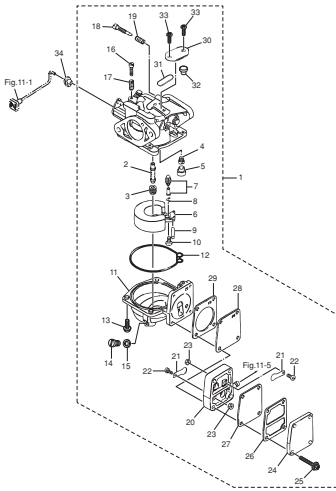


Fig. 5 RECOIL STARTER · STARTER LOCK
リコイルスタータ · スタータロック

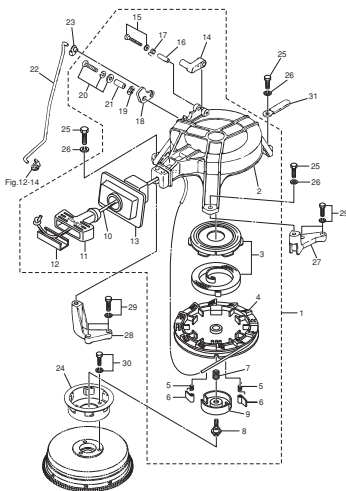


Fig. 6 MAGNETO · ELECTRIC PARTS
マグネット · エレクトリックパーツ

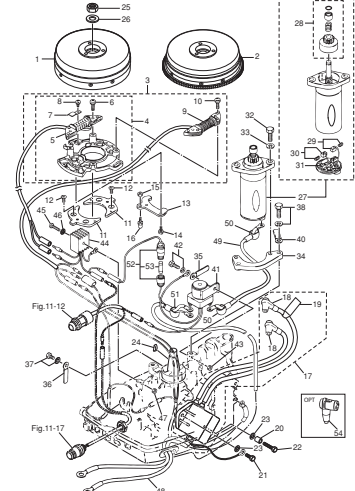


Fig. 7 DRIVE SHAFT HOUSING
ドライブシャフトハウジング

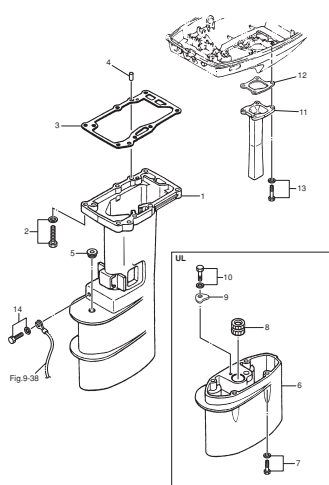


Fig. 8 GEAR CASE
ギヤケース

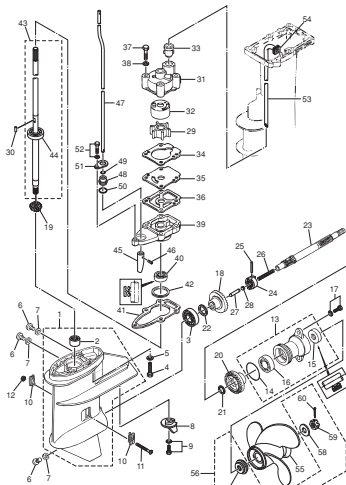


Fig. 9 BRACKET · REVERSE LOCK
ブラケット · リバースロック

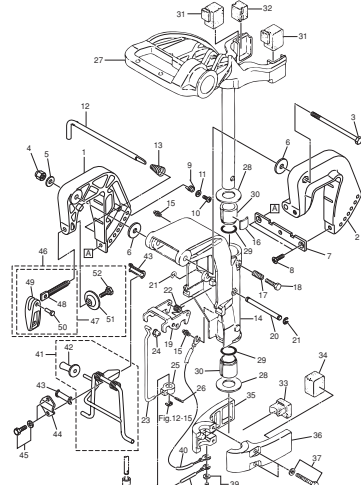


Fig. 10 TILLER HANDLE (MF・EF MODEL)
 ティラハンドル (MF・EF モデル)

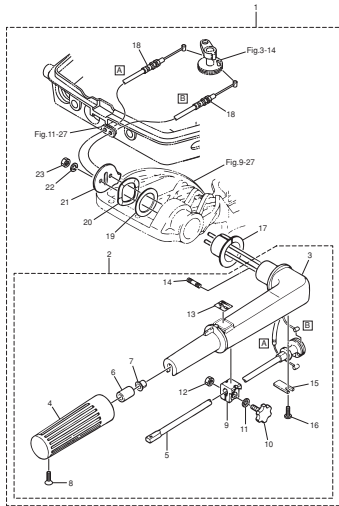


Fig. 11 BOTTOM COWL
 ボトムカウル

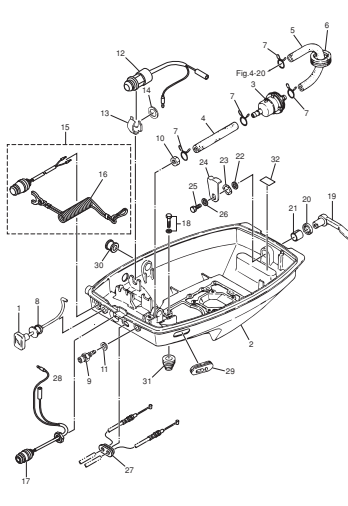


Fig. 12 SHIFT
 シフト

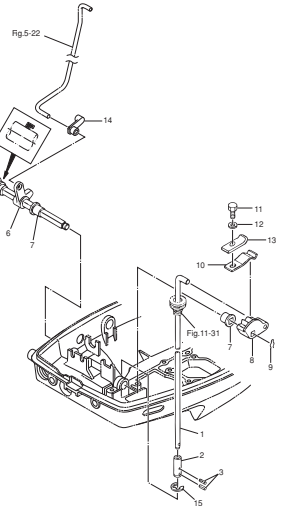


Fig. 13 REMOTE CONTROL
 リモートコントロール

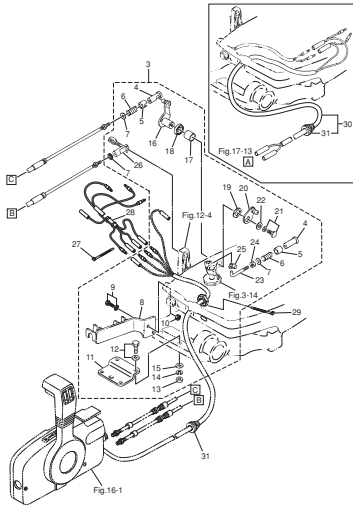


Fig. 14 TOP COWL
 トップカウル

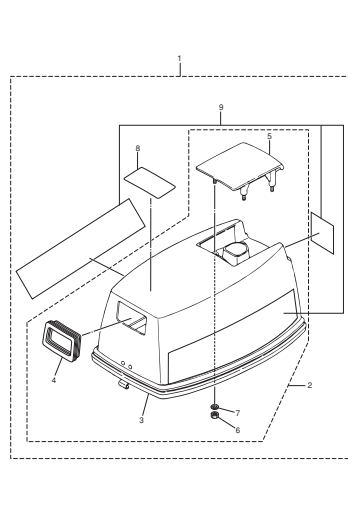


Fig. 15 FUEL TANK
 フュエルタンク

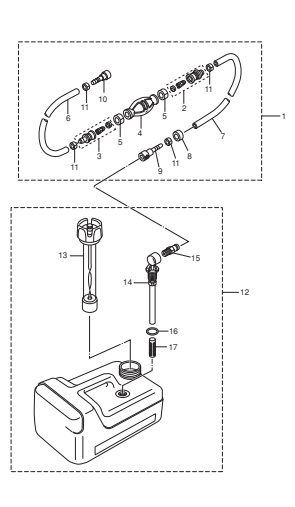


Fig. 16 COMPONENT PARTS OF REMOTE CONTROL
 リモコンボックス構成部品

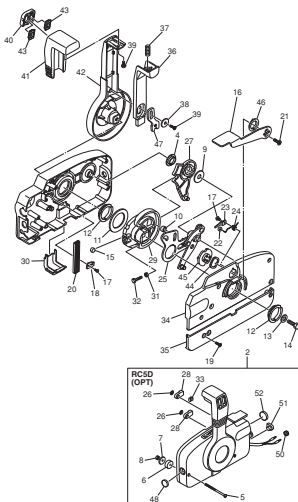


Fig. 17 COMPONENT PARTS OF REMOTE CONTROL (ELECTRIC PARTS)
 リモコンボックス構成部品 (電装品関係)

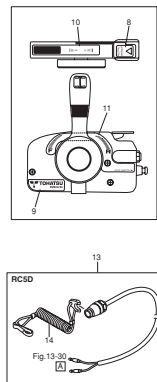


Fig. 18 OPTIONAL PARTS (ACCESSORIES)
 オプションパーツ (アクセサリ)

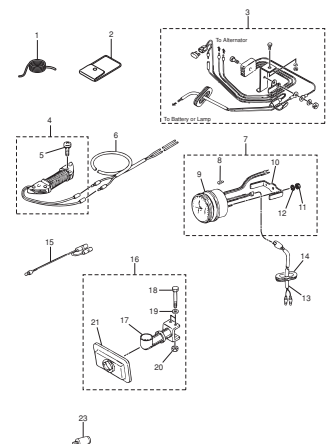
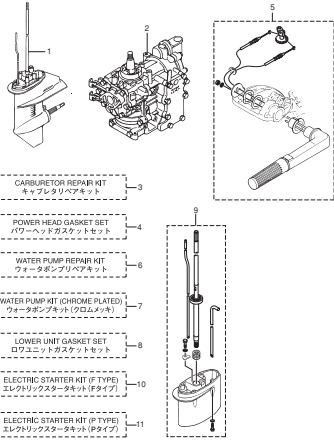


Fig. 19 ASSEMBLY · KIT PARTS
アッセンブリ・キットパーツ



3 CARBURETOR REPAIR KIT
 キャブレタリペアキット

4 POWER HEAD GASKET SET
 パワーヘッドガスケットセット

6 WATER PUMP REPAIR KIT
 ウォータポンプリペアキット

7 WATER PUMP KIT (CHROME PLATED)
 ウォータポンプキット(クロムメッキ)

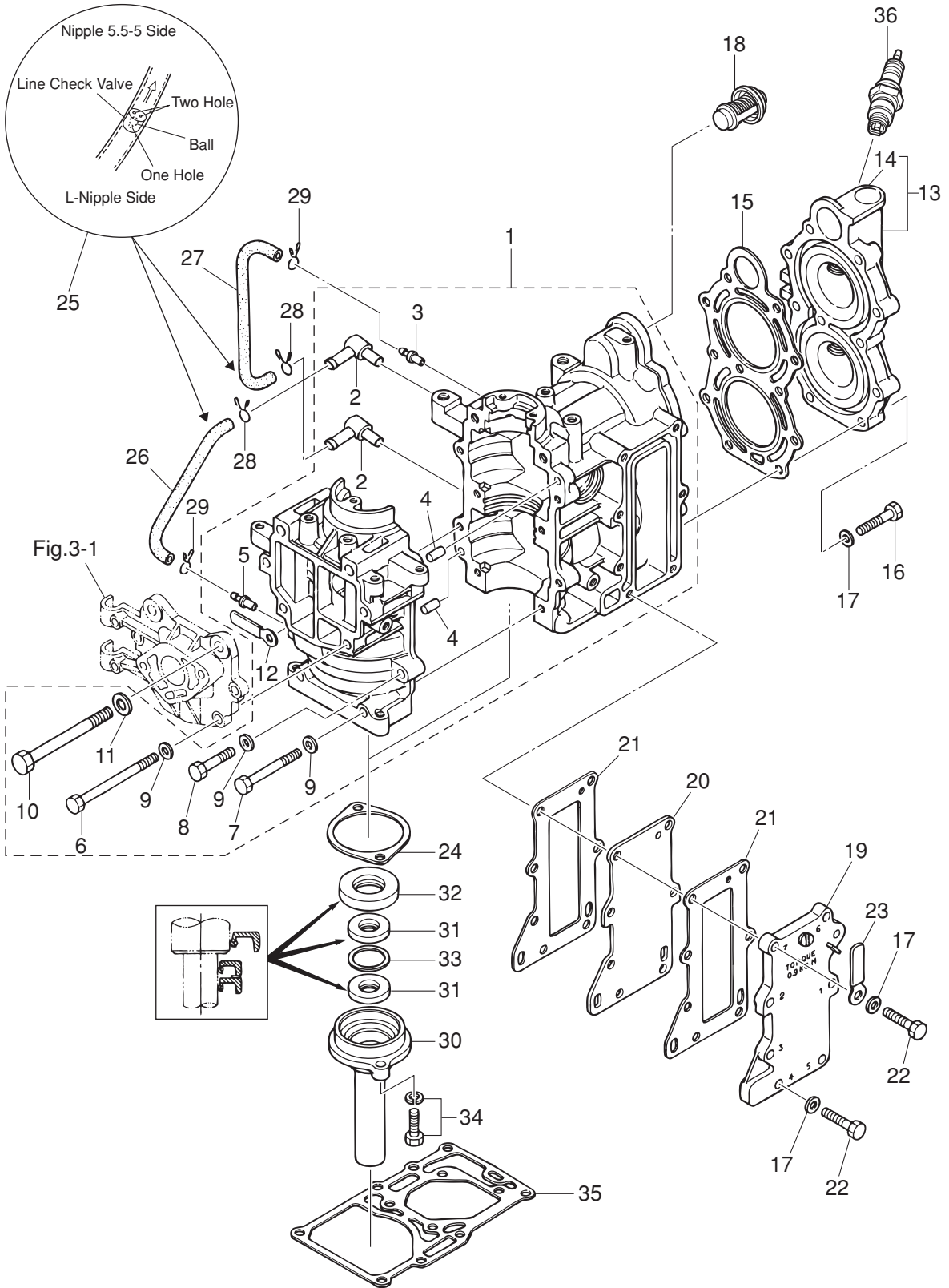
8 LOWER UNIT GASKET SET
 ロウユニットガスケットセット

10 ELECTRIC STARTER KIT (F TYPE)
 エレクトリックスターターキット(Fタイプ)

11 ELECTRIC STARTER KIT (P TYPE)
 エレクトリックスターターキット(Pタイプ)

Fig. 1

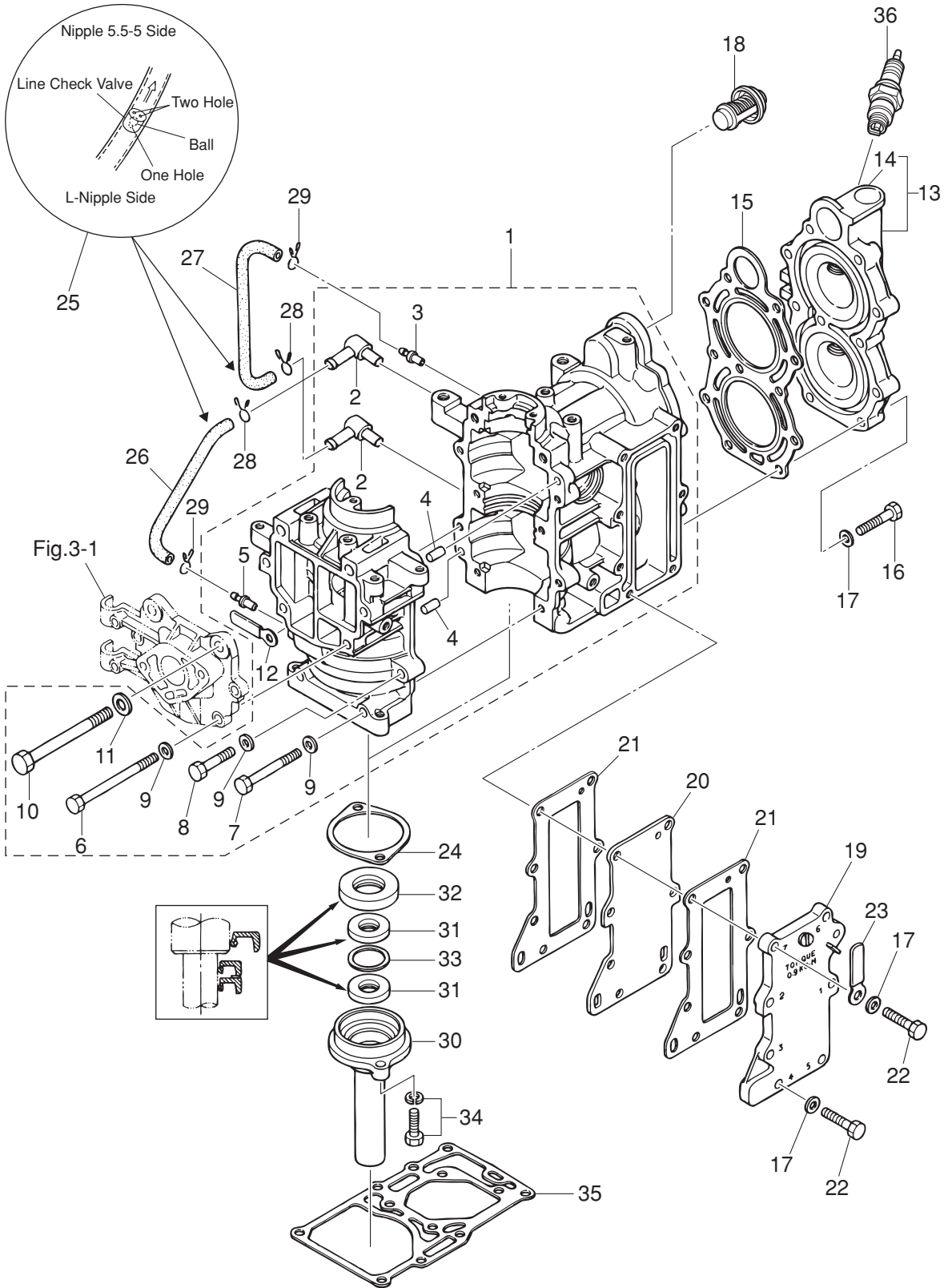
CYLINDER · CRANK CASE
シリンダ・クランクケース



Ref.No. 見出番号	Part No. 部品番号	Description 部品名	Q'ty/個数			Remarks 備考	
			M6B	M8B	M9.8B		
1-1	1	3B2B01100-2	CYL BLOCK & CRANKCASE ASSY シリンダブロック&クランクケースアッソ	1	1		
1-1	2	3K9B01100-1	CYL BLOCK & CRANKCASE ASSY シリンダブロック&クランクケースアッソ			1	
1-2		393-01137-0	* NIPPLE 5-4-5 * ニップル L	2	2	2	
1-3		393-01131-0	* NIPPLE 5.5-5 * ニップル 5.5-5	1	1	1	
1-4		345-01111-0	* DOWEL PIN 6-12 * ダウエルピン 6-12	2	2	2	
1-5		393-01131-0	* NIPPLE 5.5-5 * ニップル 5.5-5	1	1	1	
1-6		916129-0675	* BOLT * ボルト	4	4	4	
1-7		916129-0650	* BOLT * ボルト	2	2	2	
1-8		916129-0630	* BOLT * ボルト	2	2	2	
1-9		940121-0600	* WASHER * ワッシャ	8	8	8	
1-10		910124-0880	* BOLT * ボルト	2	2	2	
1-11		940121-0800	* WASHER * ワッシャ	2	2	2	
1-12		309-06972-0	* CLAMP 6.5-47.5P * クランプ 6.5-47.5P	1	1	1	
1-13	1	3B2B01001-1	CYLINDER HEAD ASSY シリンダヘッドアッソ	1	1		
1-13	2	3K9B01001-0	CYLINDER HEAD ASSY シリンダヘッドアッソ			1	
1-14		350-01093-0	* WELCH PLUG * ウェルチプラグ	2	2	2	
1-15		3B2-01005-1	CYLINDER HEAD GASKET シリンダヘッドガスケット	1	1	1	
1-16		9161F9-0630	BOLT ボルト	11	11	11	Cylinder Head
1-17		940121-0600	WASHER ワッシャ	18	18	18	Cylinder Head Exhaust Cover
1-18		350-01030-1	THERMOSTAT サーモスタット	1	1	1	Mark 52C PRV
1-19		3B2B02300-0	EXHAUST COVER ASSY エキゾーストカバーアッソ	1	1	1	
1-20	1	3B2B02302-0	EXHAUST COVER (INNER) エキゾーストカバー (インナ)	1	1		
1-20	2	3K9B02302-0	EXHAUST COVER (INNER) エキゾーストカバー (インナ)			1	
1-21	1	3B2-02305-2	EXHAUST COVER GASKET エキゾーストカバーガスケット	2	2		
1-21	2	3K9-02305-2	EXHAUST COVER GASKET エキゾーストカバーガスケット			2	
1-22		9101F4-0625	BOLT ボルト	7	7	7	Exhaust Cover
1-23		309-06972-0	CLAMP 6.5-47.5P クランプ 6.5-47.5P	1	1	1	
1-24		3B2-01214-1	CRANKCASE HEAD GASKET クランクケースヘッドガスケット	1	1	1	
1-25		393-01160-0	CHECK VALVE チェックバルブ	2	2	2	

Fig. 1

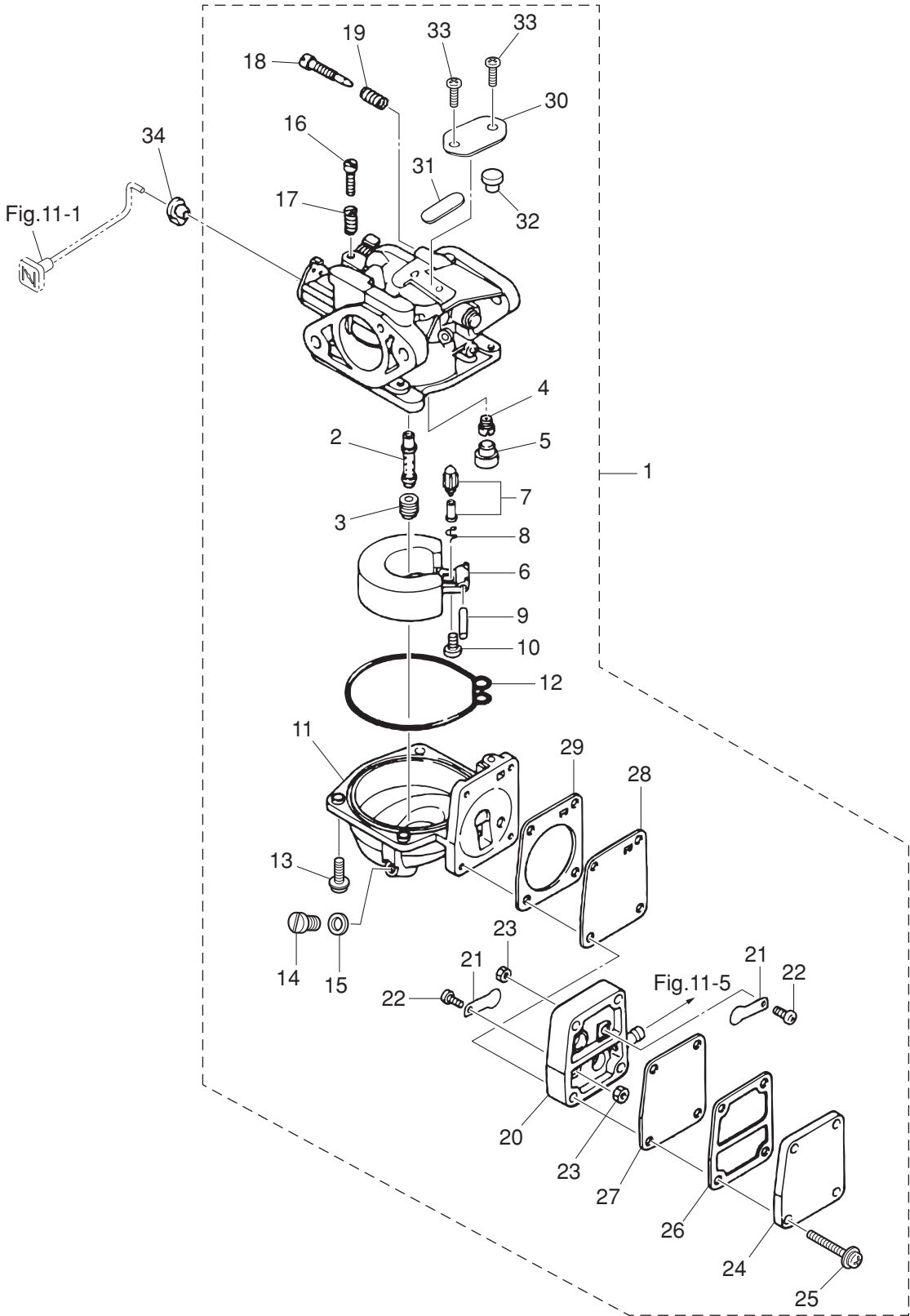
CYLINDER · CRANK CASE
シリンダ・クランクケース



Ref.No. 見出番号	Part No. 部品番号	Description 部品名	Q'ty/個数			Remarks 備考
			M6B	M8B	M9.8B	
2-1	3B2-00069-0	CRANKSHAFT SUB-ASSY クランクシャフトサブアッシー	1	1	1	
2-2	3B2-00040-0	* CONNECTING ROD * コンロッド	2	2	2	
2-3	3B2-00043-0	ROLLER BEARING 17-23-14 ローラーベアリング 17-23-14	2	2	2	Big End
2-4	3B2-00031-0	* CRANKSHAFT A * クランクシャフト A	1	1	1	
2-5	3B2-00032-0	* CRANKSHAFT B * クランクシャフト B	1	1	1	
2-6	3B2-00033-0	* CRANKSHAFT C * クランクシャフト C	1	1	1	
2-7	3B2-00034-0	* CRANKSHAFT D * クランクシャフト D	1	1	1	
2-8	3B2-00061-2	* CRANK PIN * クランクピン	2	2	2	
2-9	350-00062-0	* SEALING PLUG * シーリングプラグ	1	1	1	Crankshaft D
2-10	3B2-00051-0	* OIL SEAL 25-47-7 * オイルシール 25-47-7	1	1	1	
2-11	369-00115-0	* THRUST PLATE * スラストプレート メインベアリング	1	1	1	
2-12	9603-3-6204	* BALL BEARING 6204 * ボールベアリング 6204	1	1	1	Center
2-13	9603-3-6204	BALL BEARING 6204 ボールベアリング 6204	2	2	2	Upper, Lower
2-14	338-00042-0	ROLLER BEARING 14-18-19 ローラーベアリング 14-18-19	2	2	2	Small End
2-15	101-00121-0	OIL SEAL 20-35-7 オイルシール 20-35-7	1	1	1	
2-16	1 3B2-87130-0	PISTON REPAIR KIT ピストンリペアキット	2	2	2	STD
2-16	2 3B2-87131-0	PISTON REPAIR KIT (0.5 O/S) ピストンリペアキット (0.5 O/S)	2	2	2	OPT
2-17	1 3B2-00001-1	* PISTON * ピストン	1	1	1	STD
2-17	2 3B2-00004-1	* PISTON (0.5 O/S) * ピストン (0.5 O/S)	1	1	1	OPT
2-18	3B2-00021-1	PISTON PIN ピストンピン	1	1	1	
2-19	350-00024-1	PISTON PIN CLIP ピストンピンクリップ	2	2	2	
2-20	1 3G0-87123-0	PISTON RING SET ピストンリングセット	2	2	2	STD
2-20	2 3G0-87124-0	PISTON RING SET (0.5 O/S) ピストンリングセット (0.5 O/S)	2	2	2	OPT
2-21	1 3B2-00011-0	* PISTON RING * ピストンリング	2	2	2	STD
2-21	2 3B2-00014-0	* PISTON RING (0.5 O/S) * ピストンリング (0.5 O/S)	2	2	2	OPT

Fig. 4

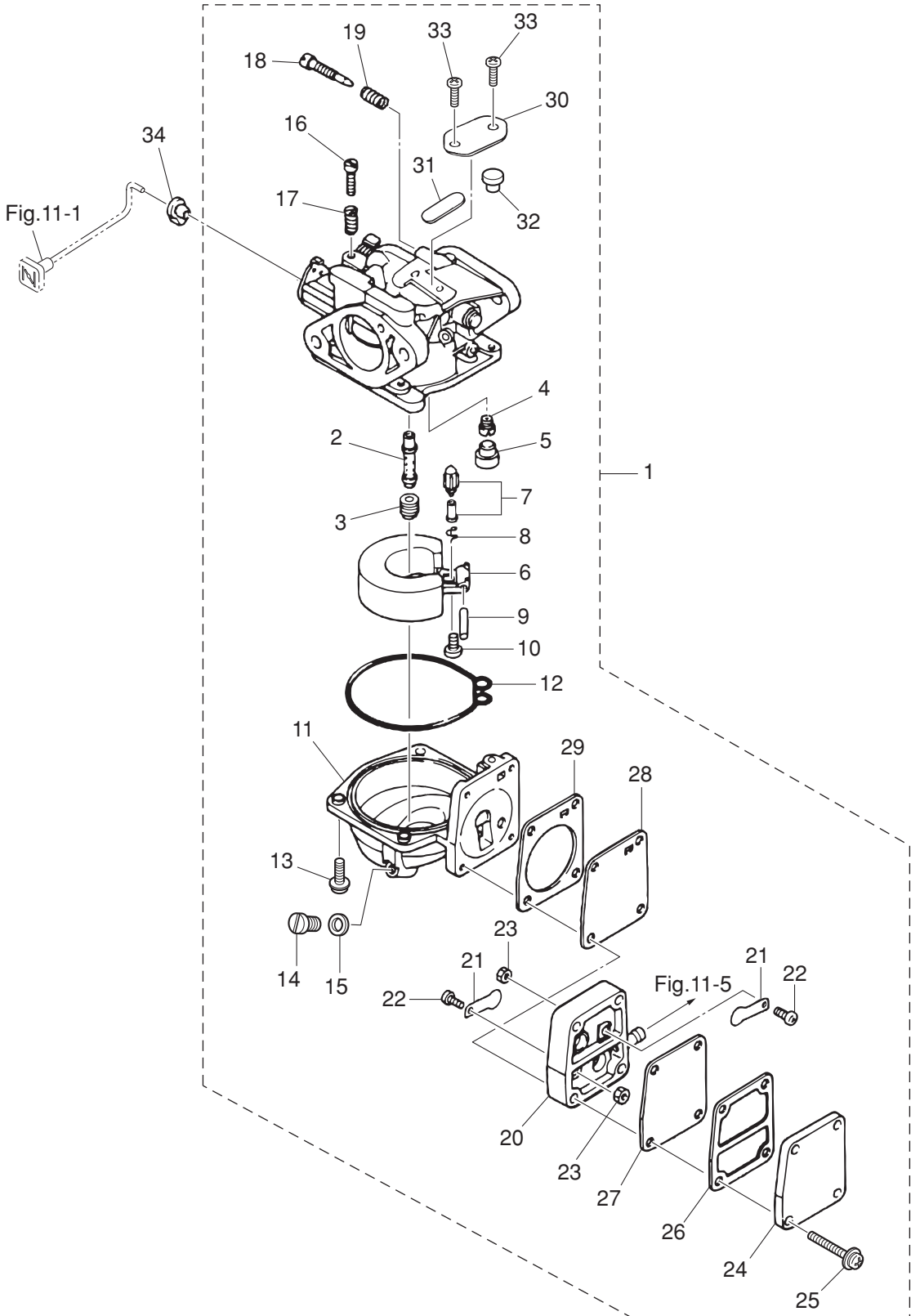
CARBURETOR · FUEL PUMP
キャブレタ・フュエルポンプ



Ref.No. 見出番号	Part No. 部品番号	Description 部品名	Q'ty/個数			Remarks 備考
			M6B	M8B	M9.8B	
4-1	1	3G0-03200-0 CARBURETOR ASSY キャブレタアッソ	1			E16A
4-1	2	3B2-03200-1 CARBURETOR ASSY キャブレタアッソ		1		F43B
4-1	4	3K9-03200-0 CARBURETOR ASSY キャブレタアッソ			1	54EA
4-2	1	3G0-03252-0 * MAIN NOZZLE * メインノズル	1			
4-2	2	3B2-03252-0 * MAIN NOZZLE * メインノズル		1		
4-2	3	3K9-03252-0 * MAIN NOZZLE * メインノズル			1	
4-3	1	3G0-03251-0 * MAIN JET (#80) * メインジェット (#80)	1			
4-3	2	3B2-03251-0 * MAIN JET (#98) * メインジェット (#98)		1		
4-3	3	3K9-03251-0 * MAIN JET (#95) * メインジェット (#95)			1	
4-4	1	3B2-03254-0 * SLOW JET (#48) * スロージェット (#48)	1	1		
4-4	2	3K9-03254-0 * SLOW JET (#50) * スロージェット (#50)			1	
4-5		346-03256-0 * RUBBER CAP * ラバーキャップ	1	1	1	
4-6		369-03231-0 * FLOAT * フロート	1	1	1	
4-7		3R3-03239-0 * FLOAT VALVE ASSY * フロートバルブアッソ	1	1	1	Valve Pin
4-8		344-03244-0 * CLIP * クリップ	1	1	1	
4-9		346-03232-0 * FLOAT ARM PIN * フロートアームピン	1	1	1	
4-10		3F3-03234-0 * SCREW * スクリューアームピン	1	1	1	
4-11		3B2-03221-0 * FLOAT CHAMBER * フロートチャンバ	1	1	1	
4-12		369-03222-0 * FLOAT CHAMBER O-RING * フロートチャンバOリング	1	1	1	
4-13		922503-6414 * SCREW * スクリュー	4	4	4	
4-14		369-03292-0 * DRAIN SCREW * ドレンスクリュー	1	1	1	
4-15		369-03293-1 * GASKET * ガasketドレンスクリュー	1	1	1	
4-16		346-03265-0 * STOP SCREW * ストップスクリュー	1	1	1	
4-17		346-03267-0 * SPRING * スプリング A	1	1	1	
4-18		346-03266-0 * PILOT SCREW * パイロットスクリュー	1	1	1	
4-19		356-03268-0 * SPRING * スプリング B	1	1	1	
4-20		369-03304-0 * PUMP BODY * ポンプボディ	1	1	1	
4-21		369-03305-0 * CHECK VALVE * チェックバルブ	2	2	2	
4-22		921522-0306 * SCREW * スクリュー	2	2	2	

Fig. 4

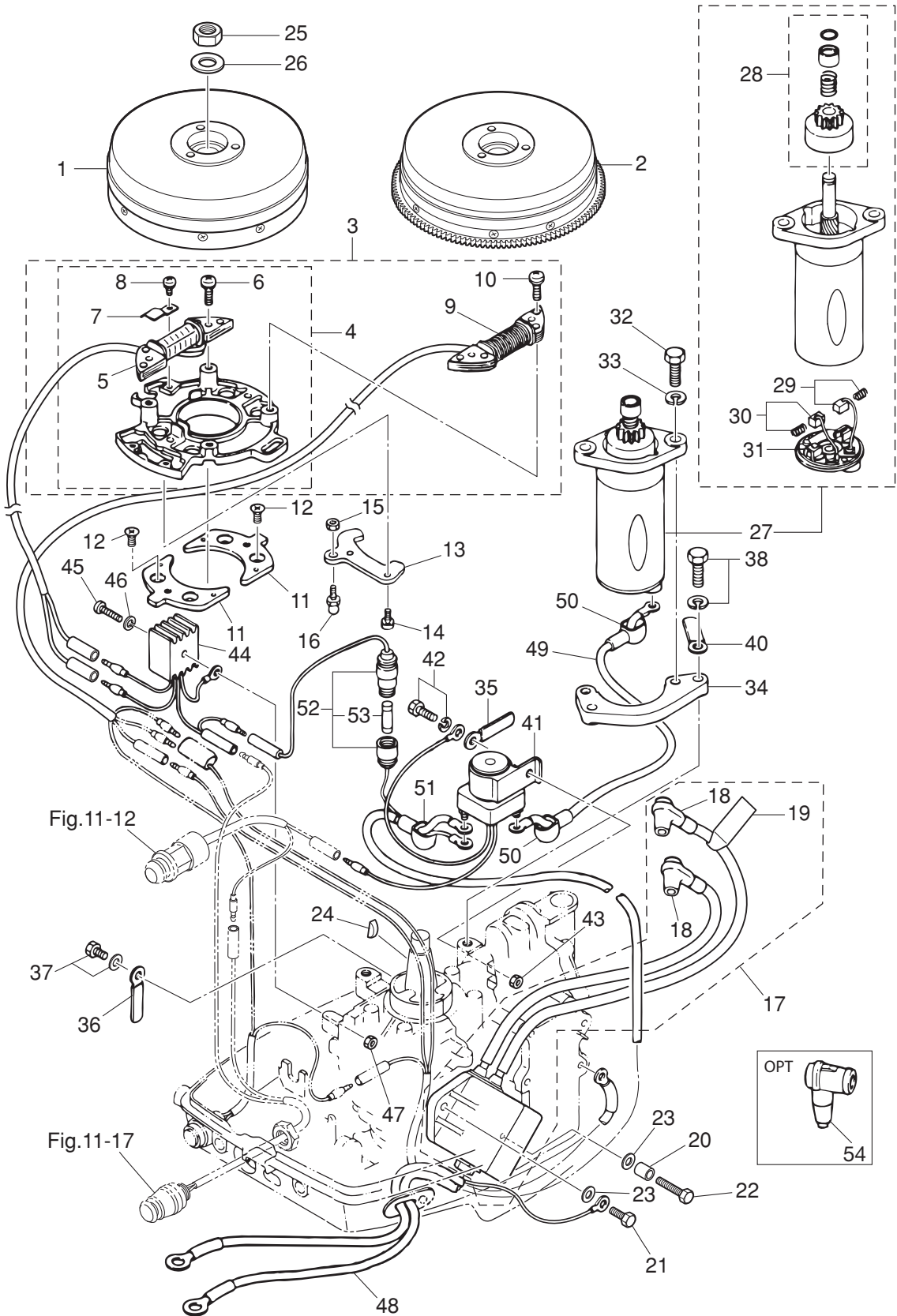
CARBURETOR · FUEL PUMP
キャブレタ・フュエルポンプ



Ref.No. 見出番号	Part No. 部品番号	Description 部 品 名	Q'ty/個数			Remarks 備 考
			M6B	M8B	M10B	
5-1	3B2-05000-1	RECOIL STARTER ASSY リコイルスタータアッシー	1	1	1	
5-2	3B2-05105-0	* STARTER CASE * スタータケース	1	1	1	
5-3	3B2-05010-1	* STARTER SPRING SET * スタータスプリングセット	1	1	1	
5-4	3B2-05104-0	* REEL * リール	1	1	1	
5-5	369-05012-0	* RETURN SPRING * リターンスプリング	2	2	2	
5-6	3B2-05003-1	* RATCHET * ラチェット	2	2	2	
5-7	369-05007-0	* FRICTION SPRING * フリクションスプリング	1	1	1	
5-8	3B2-05138-1	* BOLT * ボルト スタータシャフト	1	1	1	
5-9	3B2-05006-1	* FRICTION PLATE * フリクションプレート	1	1	1	
5-10	3B2-05013-0	* STARTER ROPE φ4.5-1620 * スタータロープ φ4.5-1620	1	1	1	
5-11	3B2-05019-0	* STARTER HANDLE * スタータハンドル	1	1	1	
5-12	3B2-05131-1	* ROPE ANCHOR * ロープアンカ	1	1	1	
5-13	3B2-05116-0	* SEALING PLATE * シーリングプレート スタータ	1	1	1	
5-14	338-05252-0	* STARTER LOCK * スタータロック	1	1	1	
5-15	921503-5430	* SCREW * スクリュー	1	1	1	
5-16	338-05255-0	* COLLAR 4-6-21 * カラー 4-6-21	1	1	1	
5-17	338-05216-0	* STARTER LOCK SPRING * スタータロックスプリング	1	1	1	
5-18	3B2-05253-0	* STARTER LOCK CAM * スタータロックカム	1	1	1	
5-19	941403-0800	* WAVE WASHER d=8 * ウェーブワッシャー d=8	1	1	1	
5-20	921503-7616	* SCREW * スクリュー	1	1	1	
5-21	3M2-05215-0	* COLLAR 6.1-8-4 * カラー 6.1-8-4	1	1	1	
5-22	3B2-05217-1	STARTER LOCK ROD スタータロックロッド	1	1	1	
5-23	3K9-05223-0	ROD SNAP 4-2 ロッドスナップ 4-2	1	1	1	
5-24	3B2-05901-1	STARTER PULLEY スタータプーリー	1	1	1	
5-25	9101F4-0620	BOLT ボルト	3	3	3	Recoil Starter
5-26	940103-0600	WASHER ワッシャー	3	3	3	
5-27	3B2B05101-0	BRACKET ブラケット スタータモータ	1	1	1	
5-28	3B2B05102-0	BRACKET ブラケット R スタータ	1	1	1	
5-29	910121-6623	BOLT ボルト	4	4	4	

Fig. 6

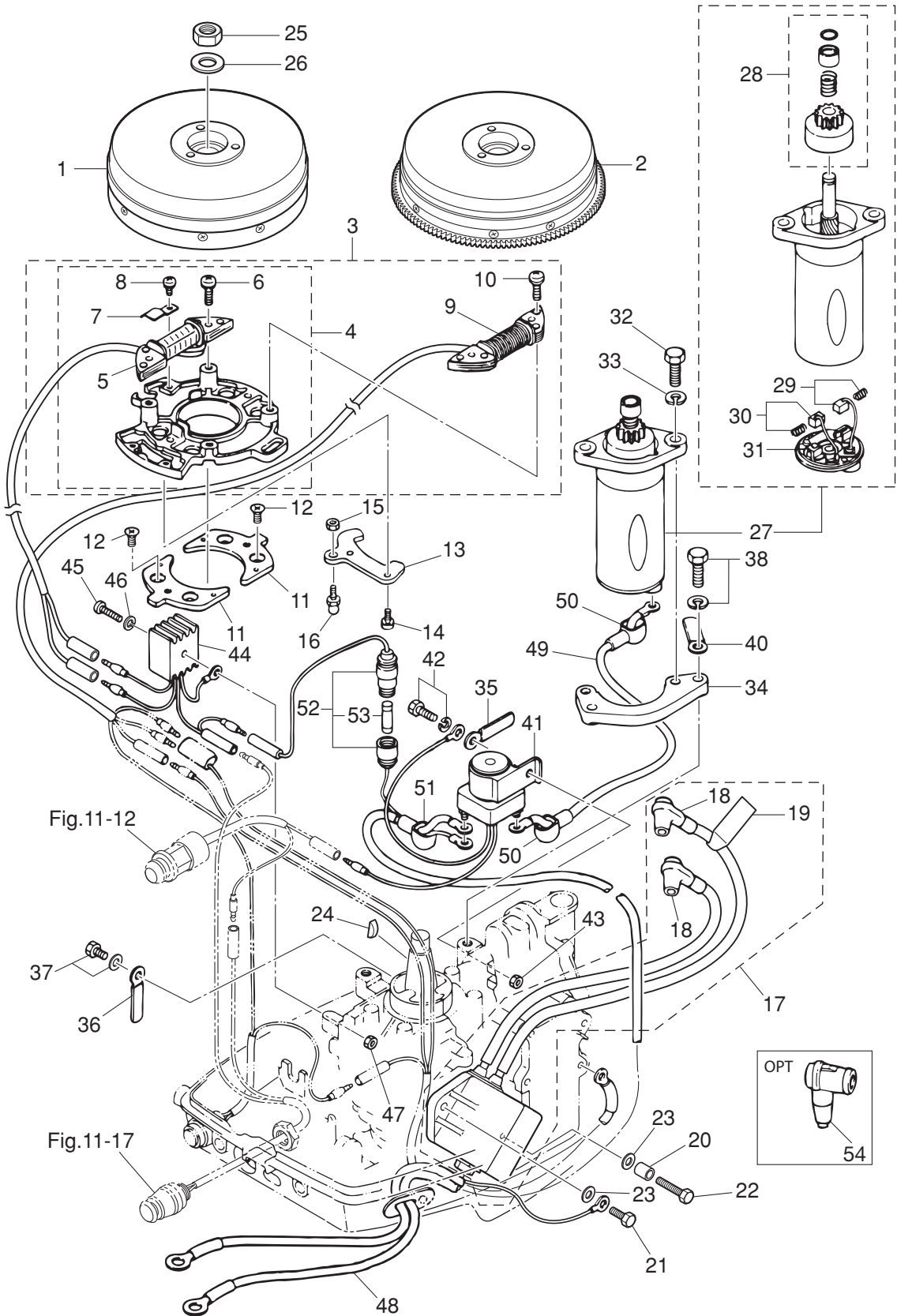
MAGNETO · ELECTRIC PARTS
マグネト・エレクトリックパーツ



Ref.No. 見出番号	Part No. 部品番号	Description 部 品 名	Q' ty/個数			Remarks 備 考
			M6B	M8B	M3.8B	
6-1	3B2-06101-0	FLYWHEEL ASSY フライホイールアツシ	1	1	1	for MF
6-2	3B2-06194-1	FLYWHEEL ASSY W/GEAR フライホイールアツシ W/ギヤ			1	for EF
6-3	3B2-06103-3	* COIL PLATE ASSY W/ALTERNATOR * コイルプレートアツシ W/オルタネータ			1	with Alternator for EP
6-4	3B2-06102-2	* COIL PLATE ASSY * コイルプレートアツシ W/O オルタネータ	1	1	1	without Alternator for MF
6-5	3B2-06120-0	** EXCITER COIL ** エキサイタコイル	1	1	1	
6-6	921521-6625	** SCREW ** スクリュ	2	2	2	Exciter Coil for MF
6-7	3B2-06135-0	** HOLDER ** ホルダ` マグネトコード`	1	1	1	
6-8	921521-6406	** SCREW ** スクリュ	1	1	1	
6-9	3B2-06123-1	** ALTERNATOR ASSY (80W) ** オルタネータアツシ (80W)			1	for EF
6-10	921521-6625	** SCREW ** スクリュ			4	Exciter Coil & Alternator for EF
6-11	3B2-63724-0	SETTING PLATE セツティングプレート 口ワ	2	2	2	
6-12	921621-0612	SCREW スクリュ	4	4	4	
6-13	1 3B2-05233-1	COIL PLATE STOPPER コイルプレートストッパ`	1	1		
6-13	2 3K9-05233-0	COIL PLATE STOPPER コイルプレートストッパ`			1	
6-14	921503-6510	SCREW スクリュ	2	2	2	
6-15	930103-0600	NUT ナット	1	1	1	
6-16	346-05228-1	BALL JOINT ボールジョイント B	1	1	1	
6-17	3B2-06170-0	CD UNIT ASSY CDユニットアツシ	1	1	1	
6-18	346-06999-0	* PLUG CAP W/RESISTANCE * プラグキャップ` W/レジスタンス	2	2	2	
6-19	3C8-72181-0	* CAUTION DECAL (B) * コーションデカール (B)	1	1	1	
6-20	3B2-06162-0	SPACER 6.2-9-27 スペーサ 6.2-9-27	1	1	1	
6-21	9101F4-0620	BOLT ボルト	1	1	1	
6-22	9101F4-0645	BOLT ボルト	1	1	1	
6-23	940103-0600	WASHER ワッシャ	2	2	2	
6-24	338-00131-0	KEY 16-5.7-4 キー	1	1	1	Magneto
6-25	369-00132-0	NUT 12-P1.25 ナット 12-P1.25	1	1	1	
6-26	940121-1200	WASHER ワッシャ	1	1	1	
6-27	350-76010-0	STARTER MOTOR ASSY スタータモータアツシ			1	
6-28	350-76015-0	* PINION ASSY * ヒニオンアツシ			1	

Fig. 6

MAGNETO · ELECTRIC PARTS
マグネト・エレクトリックパーツ



Ref.No. 見出番号	Part No. 部品番号	Description 部 品 名	Q' ty/個数			Remarks 備 考
			M6B	M8B	M9.8B	
6-29	350-76012-0	* POSITIVE BRUSH * ブラシ (+)			1	Spring
6-30	350-76013-0	* NEGATIVE BRUSH * ブラシ (-)			1	Spring
6-31	350-76014-0	* BRUSH HOLDER * ブラシホルダ			1	
6-32	916103-0830	BOLT ボルト			2	
6-33	941303-0800	SPRING WASHER スプリングワッシャ			2	
6-34	350-76011-0	STARTER MOTOR BRACKET スタータモータブラケット			1	
6-35	398-06972-0	CLAMP 6.5-67P クランプ 6.5-67P			1	
6-36	309-06972-0	CLAMP 6.5-47.5P クランプ 6.5-47.5P			1	
6-37	910103-5610	BOLT ボルト			1	
6-38	910103-5825	BOLT ボルト			2	
6-40	345-06917-1	CLAMP 9-20U クランプ 9-20U			1	
6-41	346-76040-0	STARTER SOLENOID スタータレノイド			1	
6-42	910103-6620	BOLT ボルト			1	
6-43	930103-0600	NUT ナット			1	
6-44	3B2-76060-0	RECTIFIER COMPLETE レクチファイヤコンプリート			1	
6-45	921503-0525	SCREW スクリュー			1	
6-46	941303-0500	SPRING WASHER スプリングワッシャ			1	
6-47	930103-0500	NUT ナット			1	
6-48	3B2-76120-1	BATTERY CABLE L=2000 バッテリーケーブル L=2000			1	
6-49	3B2-76147-2	STARTER CABLE L=200 スタータケーブル L=200			1	
6-50	3A3-76145-0	TERMINAL CAP 8-13-28 ターミナルキャップ スタータ			2	
6-51	3B7-76145-0	TERMINAL CAP 8-13-30 ターミナルキャップ			1	
6-52	3B2-76062-0	FUSE WIRE ASSY L=355 ヒューズワイヤアッシー L=355			1	
6-53	346-76212-0	* FUSE 15A * ヒューズ 15A			1	
6-54	3C7-06921-0	PLUG CAP W/RESISTANCE プラグキャップ W/レジスタンス	2	2	2	OPT

Fig. 7

DRIVE SHAFT HOUSING
ドライブシャフトハウジング

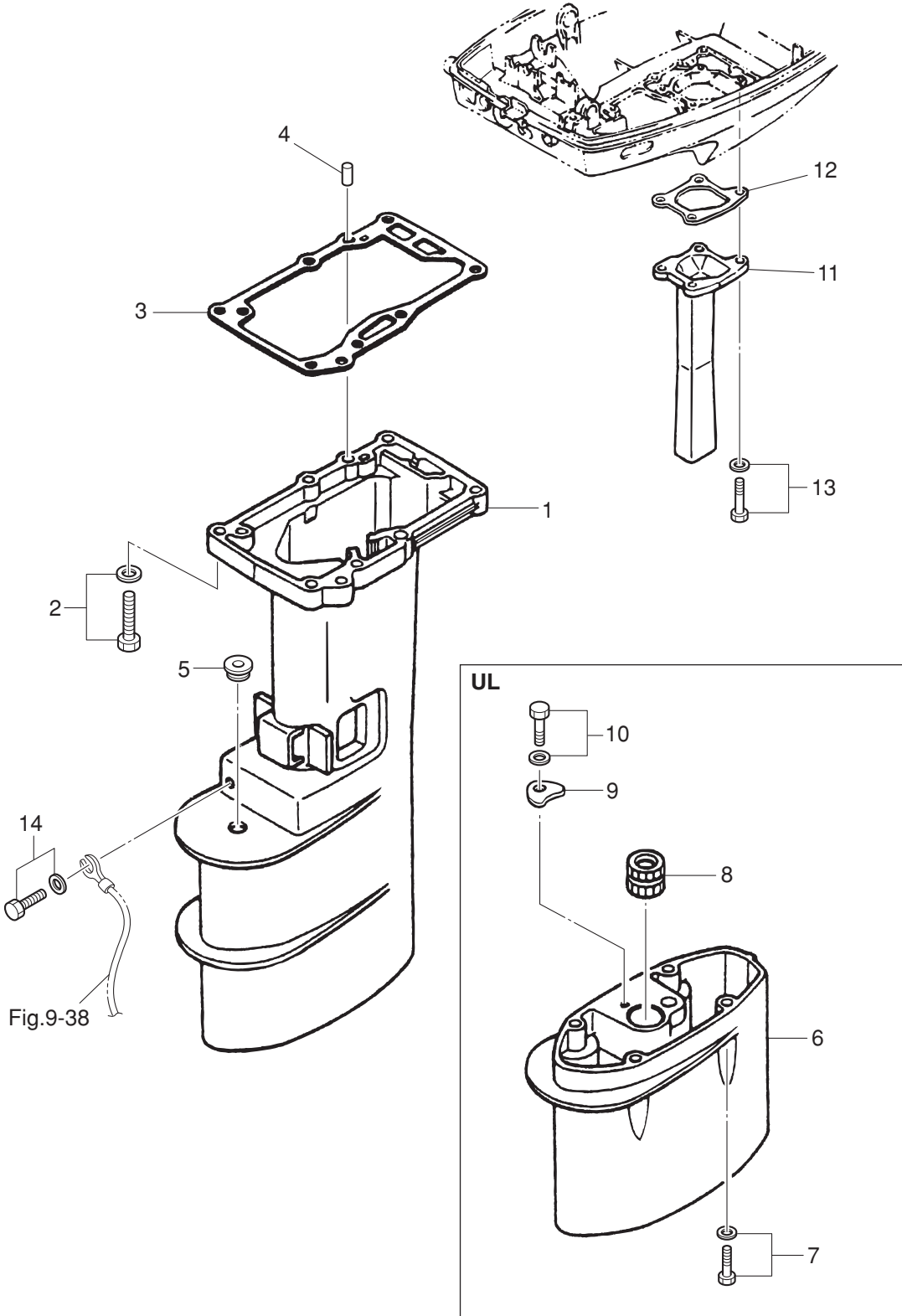
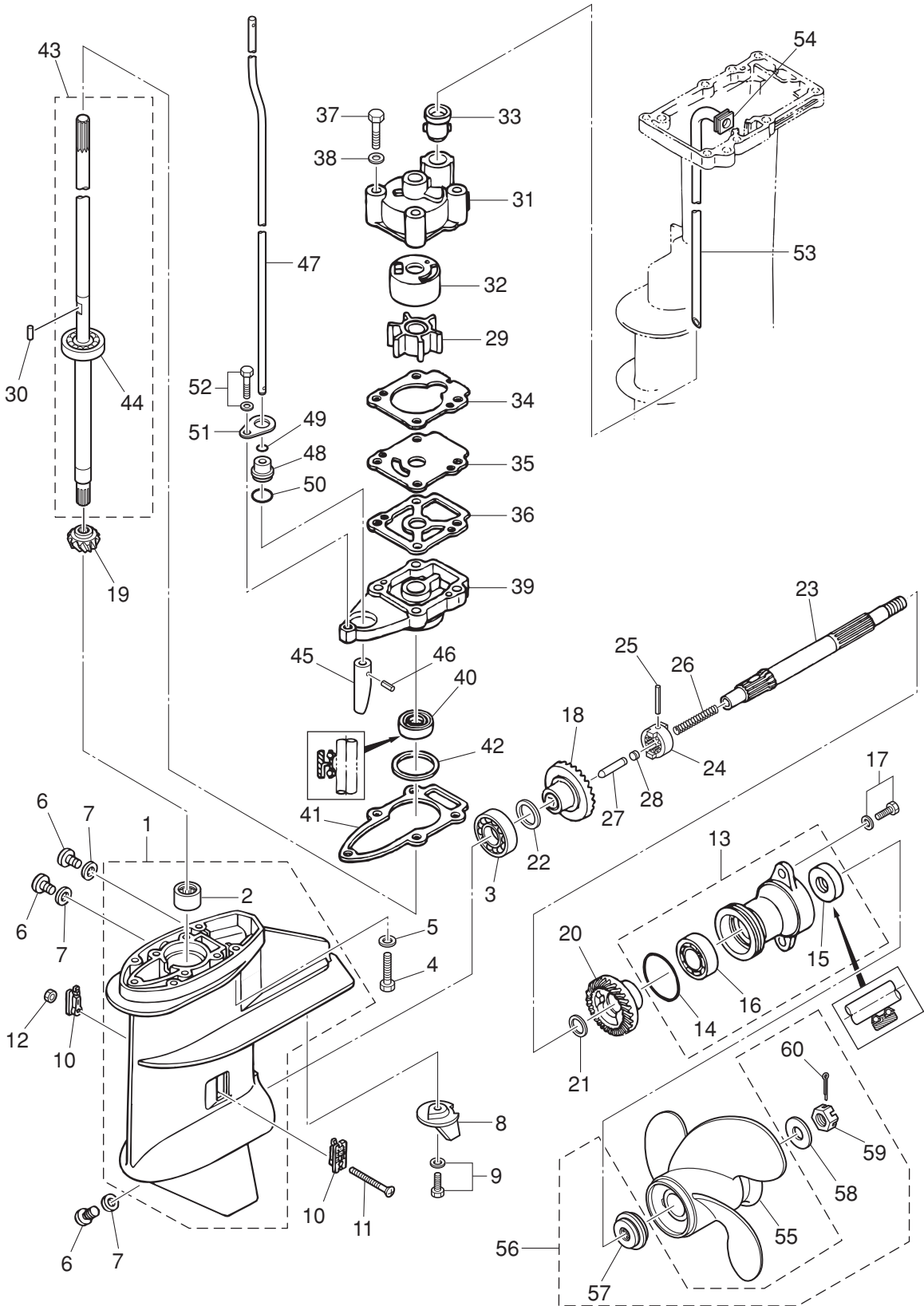


Fig. 8

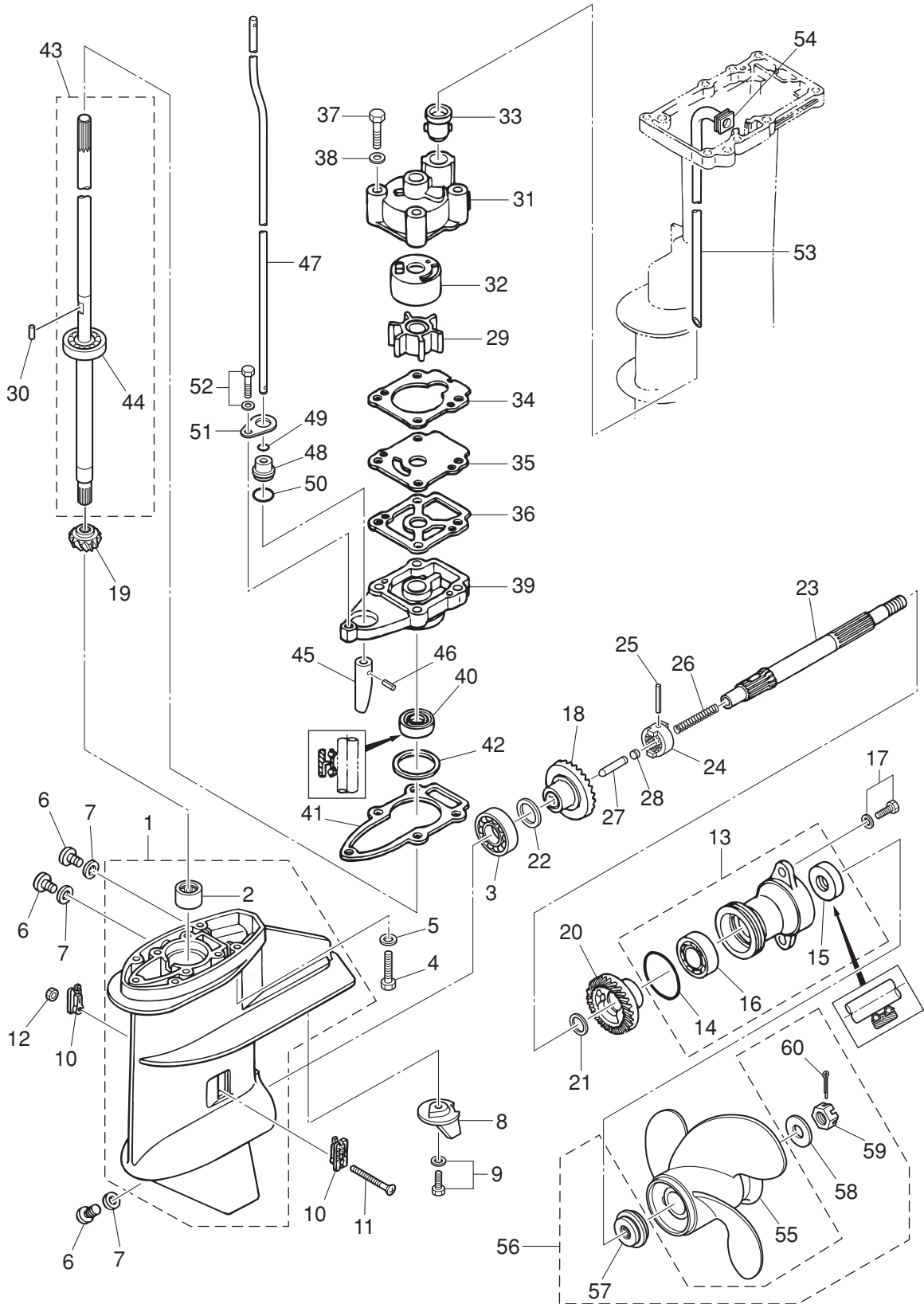
GEAR CASE
ギヤケース



Ref.No. 見出番号	Part No. 部品番号	Description 部 品 名	Q'ty/個数			Remarks 備 考
			M6B	M8B	M10B	
8-1	3B2Q60000-2	GEAR CASE ASSY ギヤケースアッソ	1	1	1	
8-2	3B2-60211-0	* ROLLER BEARING 15-21-16 * ローラベアリング 15-21-16	1	1	1	
8-3	9601-0-6204	BALL BEARING 6204 ボールベアリング 6204	1	1	1	
8-4	9161E3-0635	BOLT ボルト	4	4	4	
8-5	9401E3-0600	WASHER ワッシャ	4	4	4	
8-6	332-60005-2	PLUG 8-8 プラグ 8-8	3	3	3	
8-7	332-60006-0	GASKET 8.1-15-1 ガスケット 8.1-15-1	3	3	3	
8-8	3V1-60217-0	TRIM TAB トリムタブ	1	1	1	
8-9	910103-5620	BOLT ボルト	1	1	1	
8-10	3AA-60206-0	WATER STRAINER W=17 ウォーターストレーナ W=17	2	2	2	Mark A
8-11	921503-0430	SCREW スクリュー	1	1	1	
8-12	930403-0400	NYLON NUT 4-P0.7 ナイロンナット 4-P0.7	1	1	1	
8-13	3B2Q60100-1	PROPELLER SHAFT HOUSING ASSY プロペラシャフトハウジングアッソ	1	1	1	
8-14	345-65015-0	* O-RING 3.2-47 * オリング 3.2-47	1	1	1	
8-15	369-60111-0	* OIL SEAL 15-28-10 * オイルシール 15-28-10	1	1	1	
8-16	9601-0-6004	* BALL BEARING 6004 * ボールベアリング 6004	1	1	1	
8-17	9101E3-5620	BOLT ボルト	2	2	2	
8-18	3B2-64010-0	BEVEL GEAR ASSY (A) ベベルギヤアッソ (A)	1	1	1	
8-19	3B2-64020-0	BEVEL GEAR B ベベルギヤ B	1	1	1	
8-20	3B2-64030-0	BEVEL GEAR C ベベルギヤ C	1	1	1	
8-21	369-64032-0	WASHER 15.2-19-1.9 ワッシャ 15.2-19-1.9	1	1	1	
8-22	1 369-64014-0	SHIM 21-28-0.1 シム 21-28-0.1	A	A	A	
8-22	2 369-64015-0	SHIM 21-28-0.15 シム 21-28-0.15	A	A	A	
8-23	3V1-64211-1	PROPELLER SHAFT プロペラシャフト	1	1	1	
8-24	3B2-64215-0	CLUTCH クラッチ	1	1	1	
8-25	301-64217-0	PIN 3.5-28 ピン 3.5-28	1	1	1	
8-26	3V1-64221-0	SPRING スプリング クラッチ	1	1	1	
8-27	369-64223-0	PUSH ROD プッシュロッド クラッチ	1	1	1	
8-28	3B2-64222-0	SPRING RETAINER スプリングリテーナ クラッチ	1	1	1	

Fig. 8

GEAR CASE
ギヤケース



Ref.No. 見出番号	Part No. 部品番号	Description 部 品 名	Q'ty/個数			Remarks 備 考
			M6B	M8B	M9.8B	
8-29	3B2-65021-1	WATER PUMP IMPELLER ウォーターポンプインペラ	1	1	1	
8-30	3B2-65022-0	KEY φ3-11 キー ホンブインペラ φ3-11	1	1	1	
8-31	3B2-65016-0	PUMP CASE (UPPER) ポンプケース (アッパ)	1	1	1	
8-32	3B2-65011-0	PUMP CASE LINER ポンプケースライナ	1	1	1	
8-33	331-65014-0	WATER PIPE SEAL (LOWER) ウォーターパイプシール (ロワ)	1	1	1	
8-34	3B2-65018-2	PUMP CASE GASKET ポンプケースガスケット	1	1	1	
8-35	3B2-65025-0	WATER PUMP GUIDE PLATE ウォーターポンプガイドプレート	1	1	1	
8-36	3B2-65029-2	GUIDE PLATE GASKET ガイドプレートガスケット	1	1	1	
8-37	9161E3-0650	BOLT ボルト	4	4	4	
8-38	940103-0600	WASHER ワッシャ	4	4	4	
8-39	3V1-65017-0	PUMP CASE (LOWER) ポンプケース (ロワ)	1	1	1	
8-40	309-60111-0	OIL SEAL 12-24-8 オイルシール 12-24-8	1	1	1	
8-41	3B2-65020-1	PUMP CASE GASKET (LOWER) ポンプケースガスケット (ロワ)	1	1	1	
8-42	1 3B2-64081-0	SHIM 28-36.8-0.1 シム 28-36.8-0.1	A	A	A	
8-42	2 3B2-64082-0	SHIM 28-36.8-0.15 シム 28-36.8-0.15	A	A	A	
8-42	3 3B2-64083-0	SHIM 28-36.8-0.3 シム 28-36.8-0.3	A	A	A	
8-43	1 3B2-64306-1	DRIVE SHAFT ASSY (S) ドライブシャフトアッシ (S)	1	1	1	for Transom "S"
8-43	2 3B2-64307-1	DRIVE SHAFT ASSY (L) ドライブシャフトアッシ (L)	1	1	1	for Transom "L"
8-43	3 3B2-64309-1	DRIVE SHAFT ASSY (UL) ドライブシャフトアッシ (UL)			1	for Transom "UL"
8-44	9601-0-6301	BALL BEARING 6301 ボールベアリング 6301	1	1	1	
8-45	369-66011-0	CLUTCH CAM クラッチカム	1	1	1	
8-46	951403-0310	SPRING PIN 3-10 スプリングピン 3-10	1	1	1	
8-47	1 3B2-66012-0	CAM ROD (S) カムロッド (S)	1	1	1	for Transom "S"
8-47	2 3B2-66013-0	CAM ROD (L) カムロッド (L)	1	1	1	for Transom "L"
8-47	3 3B2-66014-0	CAM ROD (UL) カムロッド (UL)			1	for Transom "UL"
8-48	369-66031-0	CAM ROD BUSHING カムロッドブッシング	1	1	1	
8-49	369-66021-1	O-RING 2.5-4.9 オリング A 2.5-4.9	1	1	1	
8-50	332-66032-0	O-RING 2.4-15.4 オリング 2.4-15.4	1	1	1	
8-51	369-66033-0	STOPPER ストッパ カムロッドブッシング	1	1	1	

Fig. 8

GEAR CASE
ギヤケース

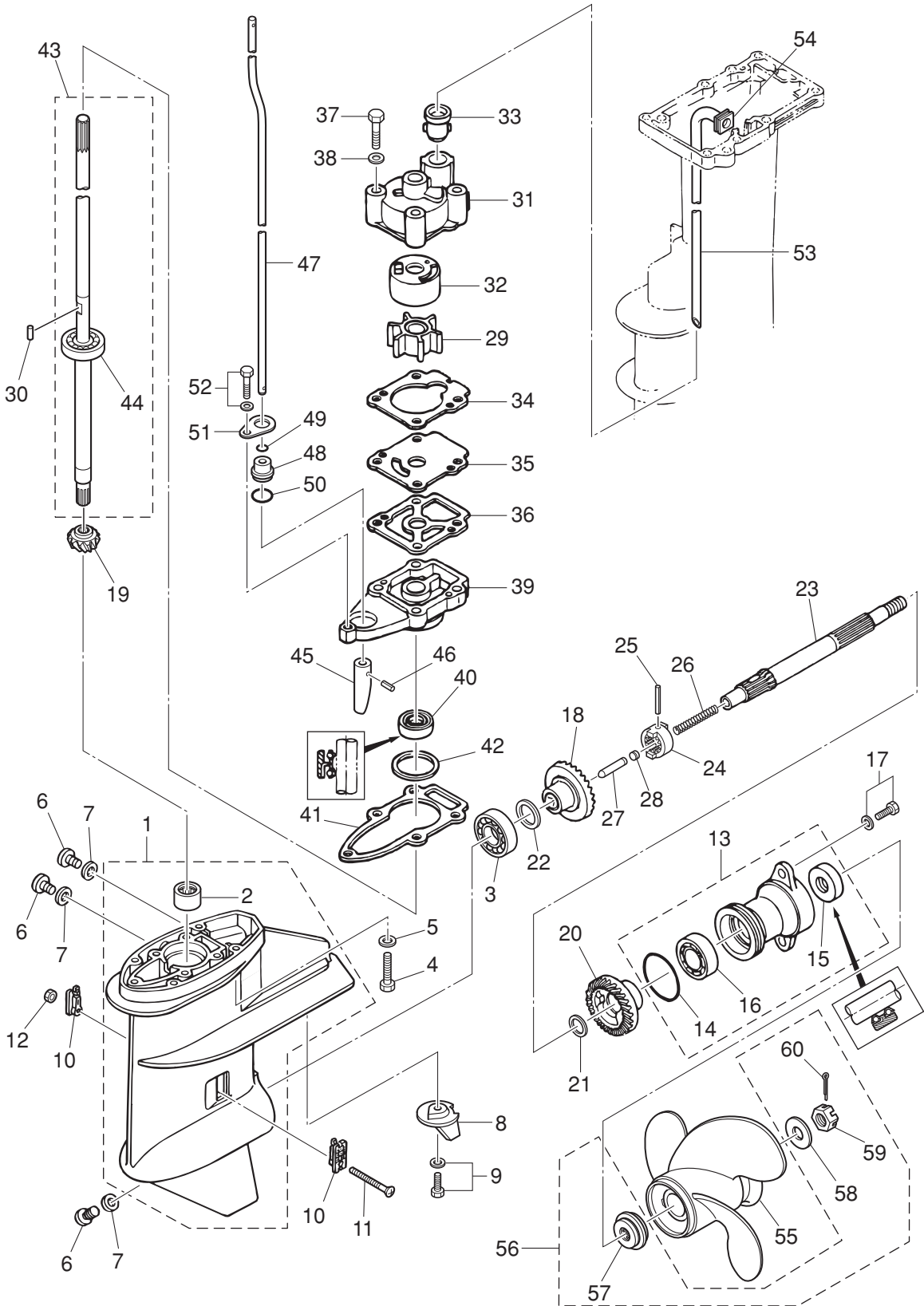
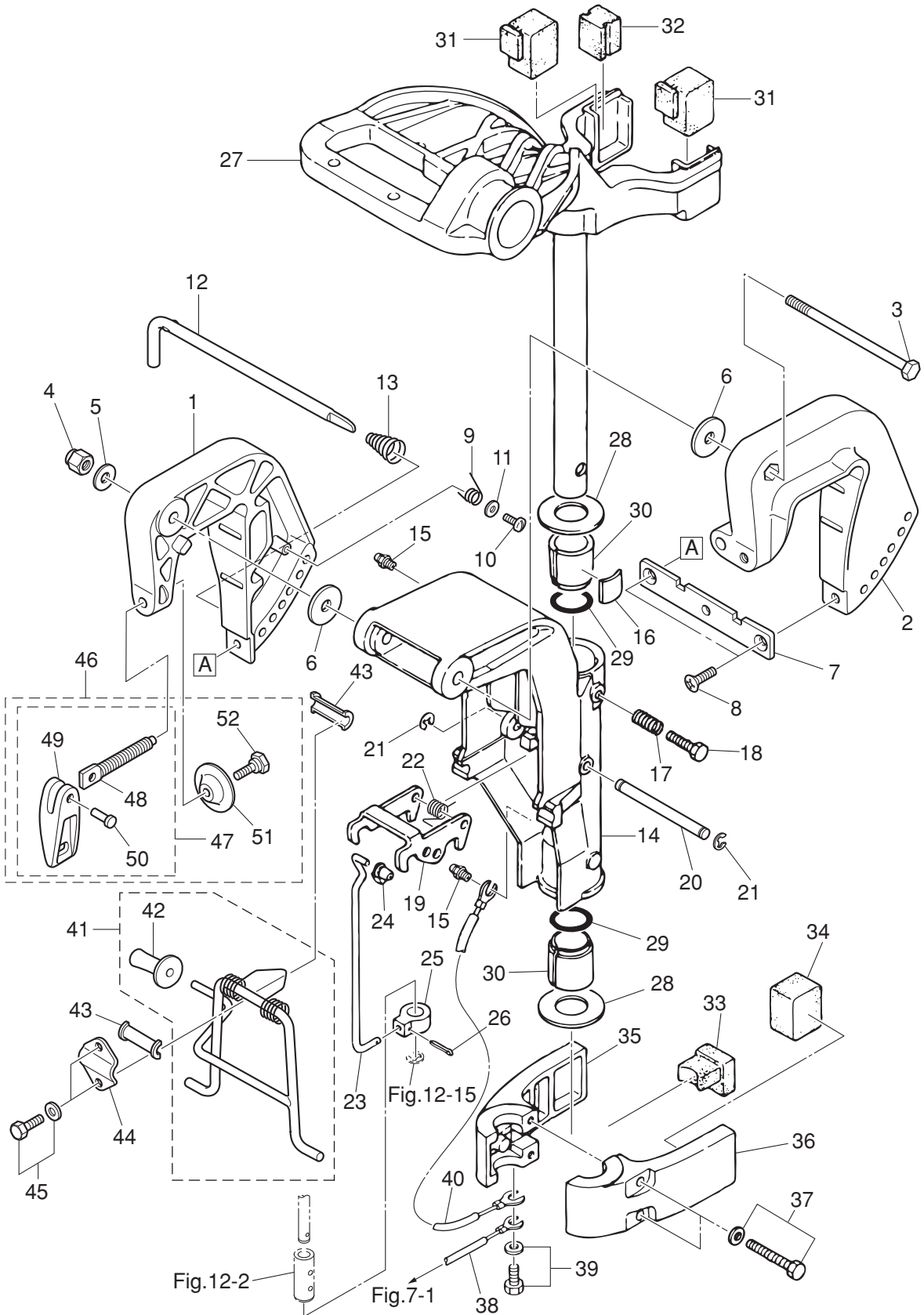


Fig. 9

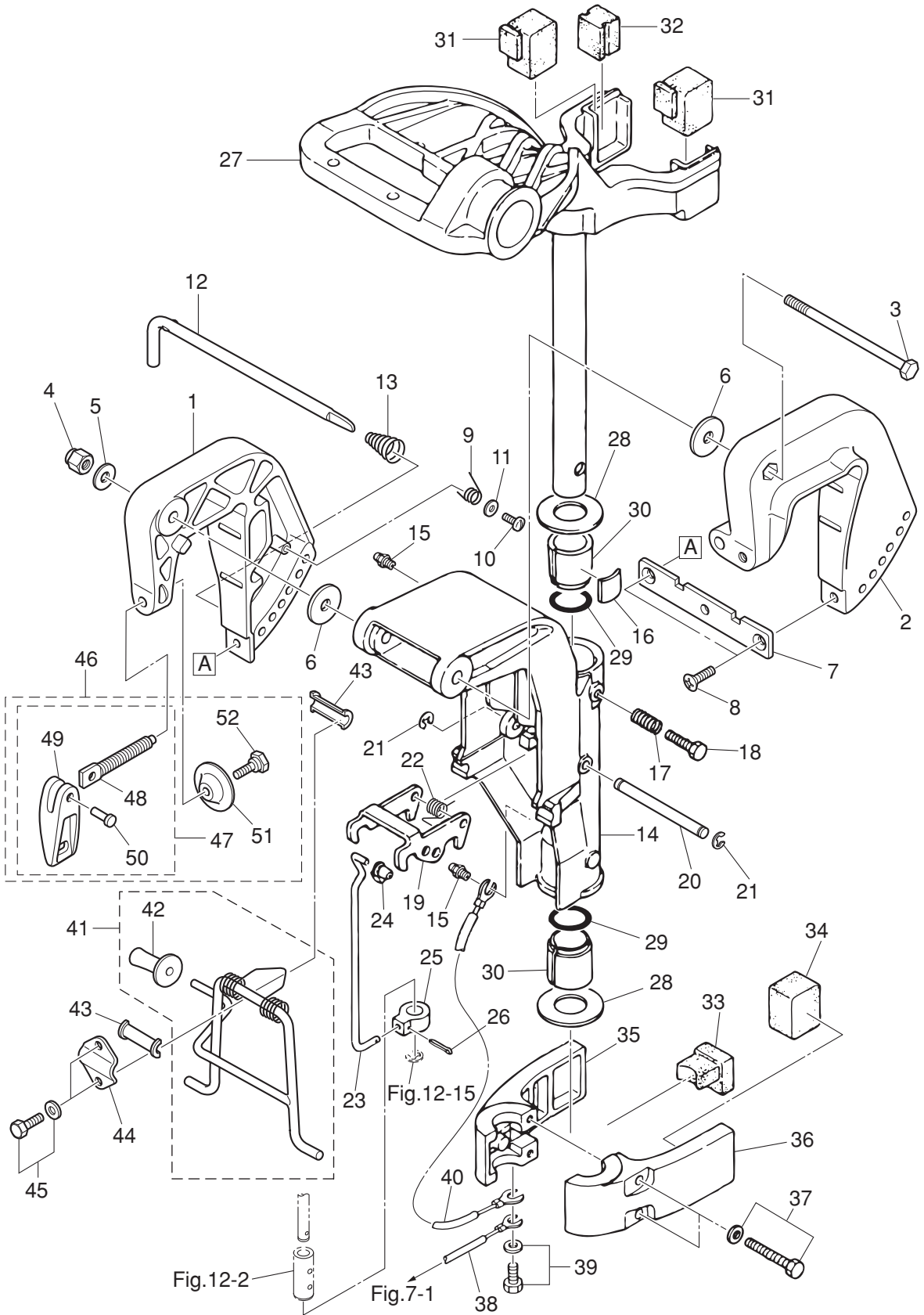
BRACKET · REVERSE LOCK
ブラケット・リバースロック



Ref.No. 見出番号	Part No. 部品番号	Description 部 品 名	Q'ty/個数			Remarks 備 考
			M6B	M8B	M10B	
9-1	3V1Q62112-1	CLAMP BRACKET (R) クランプブラケット (R)	1	1	1	Starboard Side
9-2	3V1Q62113-1	CLAMP BRACKET (L) クランプブラケット (L)	1	1	1	Port Side
9-3	309-62115-2	BOLT 8-122 ボルト 8-122	1	1	1	Bracket Bolt
9-4	930403-0800	NYLON NUT 8-P1.25 ナイロンナット 8-P1.25	1	1	1	
9-5	9401E3-0800	WASHER ワッシャ	1	1	1	
9-6	307-62116-1	WASHER 8.5-28-1 ワッシャ 8.5-28-1	2	2	2	
9-7	3B2-62118-0	DISTANCE PLATE ディスタンスプレート ブラケット	1	1	1	
9-8	9216E3-0612	SCREW スクリュー	2	2	2	
9-9	369-62146-1	STERN BRACKET SPRING スターンブラケットスプリング	1	1	1	
9-10	921703-0406	SCREW スクリュー	1	1	1	
9-11	369-62147-0	WASHER 4.3-16-1.5 ワッシャ 4.3-16-1.5	1	1	1	
9-12	350-62121-2	THRUST ROD スラストロッド	1	1	1	
9-13	369-62122-2	THRUST ROD SPRING スラストロッドスプリング	1	1	1	
9-14	3B2Q62310-0	SWIVEL BRACKET スイベルブラケット	1	1	1	
9-15	344-67177-1	GREASE FITTING グリスフィッティング	2	2	2	
9-16	345-62441-0	FRICTION PIECE フリクションピース	1	1	1	
9-17	346-62421-1	FRICTION SPRING フリクションスプリング	1	1	1	
9-18	9101E3-0830	BOLT ボルト	1	1	1	
9-19	3B2-66322-1	REVERSE LOCK リバースロック	1	1	1	
9-20	3B2-66321-1	REVERSE LOCK ROD リバースロックロッド	1	1	1	
9-21	945303-0500	E-RING d=5 Eリング d=5	2	2	2	
9-22	3B2-66315-0	REVERSE LOCK SPRING リバースロックスプリング	1	1	1	
9-23	3B2-66305-0	REVERSE LOCK LINK リバースロックリンク	1	1	1	
9-24	345-05224-0	ROD SNAP 5-2.5 ロッドスナップ 5-2.5	1	1	1	
9-25	3B2-66302-0	REVERSE LOCK LINK JOINT リバースロックリンクジョイント	1	1	1	
9-26	951503-0214	SPLIT PIN スプリットピン	1	1	1	
9-27	3B2Q62010-0	STEERING SHAFT ASSY ステアリングシャフトアッシー	1	1	1	
9-28	3B2-62422-0	THRUST PLATE (UPPER) 22-44-2 スラストプレート (アッパー) 22-44-2	2	2	2	
9-29	3B2-62415-0	O-RING 4.25-19.5 Oリング 4.25-19.5	2	2	2	

Fig. 9

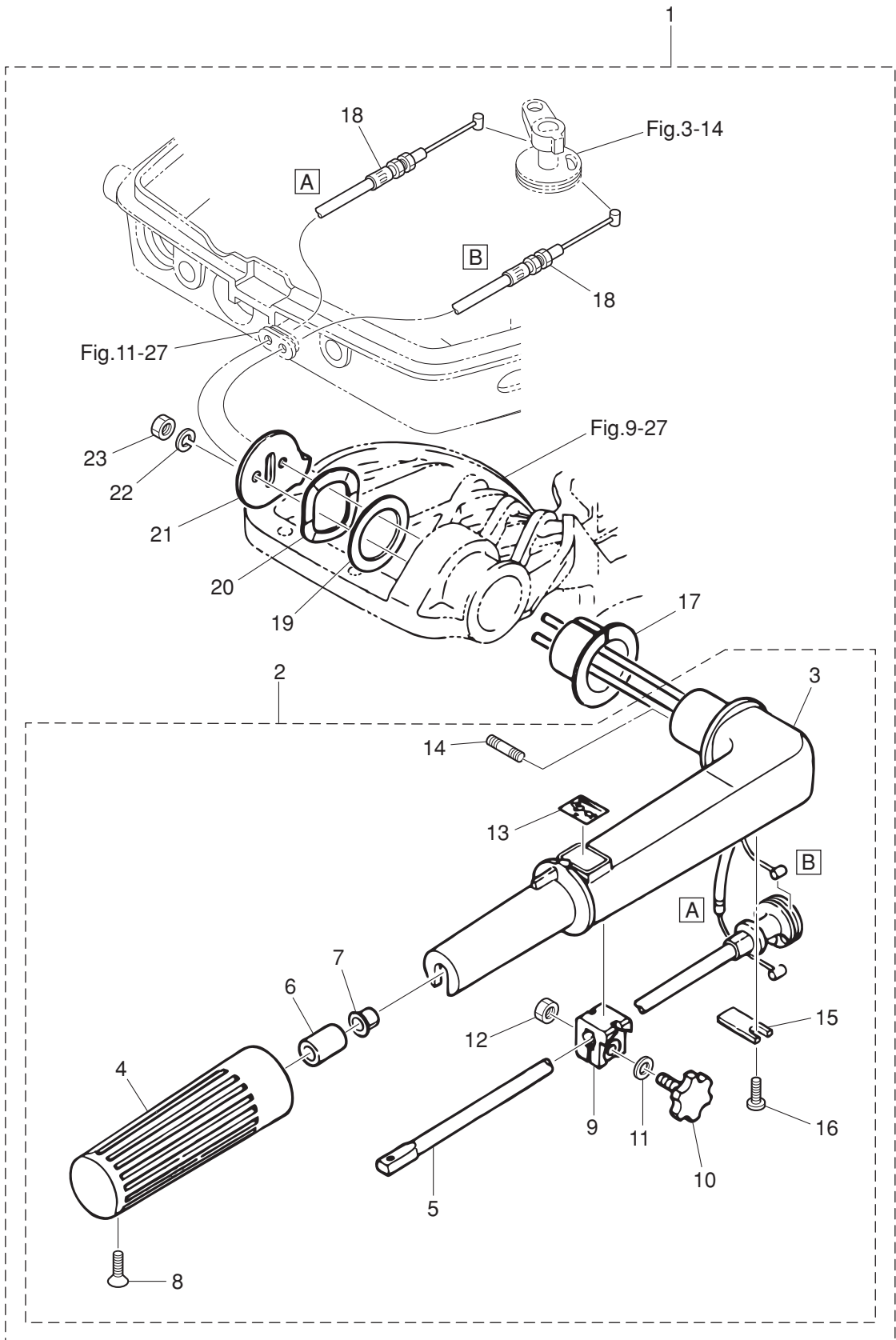
BRACKET · REVERSE LOCK
ブラケット・リバースロック



Ref.No. 見出番号	Part No. 部品番号	Description 部 品 名	Q'ty/個数			Remarks 備 考
			M6B	M8B	M10B	
9-30	3B2-62417-0	BUSHING ブッシング ステアリングシャフト	2	2	2	
9-31	3B2-61301-0	RUBBER MOUNT (UPPER) ラバーマウント (アッパ)	2	2	2	
9-32	3B2-61337-0	DAMPER (UPPER) ダンパ (アッパ)	1	1	1	
9-33	3B2-61336-0	DAMPER (LOWER) ダンパ (ロワ)	1	1	1	
9-34	3B2-61302-0	RUBBER MOUNT (LOWER) ラバーマウント (ロワ)	2	2	2	
9-35	3K9Q61401-0	MOUNT BRACKET (R) マウントブラケット (R)	1	1	1	Starboard Side
9-36	3K9Q61402-0	MOUNT BRACKET (L) マウントブラケット (L)	1	1	1	Port Side
9-37	9101E3-5640	BOLT ボルト	2	2	2	
9-38	3A3-62396-1	GROUND L=110 グラント (アースワイヤ) L=110	1	1	1	Drive Shaft Housing -Mount Bracket
9-39	910103-5612	BOLT ボルト	1	1	1	
9-40	3A3-62396-1	GROUND L=110 グラント (アースワイヤ) L=110	1	1	1	Drive Shaft Housing -Mount Bracket
9-41	3V1-62431-1	TILT STOPPER ASSY チルトストッパアッセン	1	1	1	
9-42	3AS-62433-0	* TILT STOPPER GRIP * チルトストッパグリップ	1	1	1	
9-43	393-62437-1	BUSHING ブッシング チルトストッパ	2	2	2	
9-44	369-62439-1	SETTING PLATE セッティングプレート チルトストッパ	1	1	1	
9-45	9101E3-5612	BOLT ボルト	2	2	2	
9-46	3V1Q62105-0	CLAMP SCREW KIT クランプスクリューキット	2	2	2	
9-47	3V1Q62108-0	* CLAMP SCREW ASSY * クランプスクリューアッセン	1	1	1	
9-48	3V1-62106-0	** CLAMP SCREW ** クランプスクリュー	1	1	1	
9-49	332Q62102-1	** CLAMP SCREW HANDLE ** クランプスクリューハンドル	1	1	1	
9-50	3C8-62104-2	** RIVET 3-22 ** リベット 3-22	1	1	1	
9-51	332-62101-1	* CLAMP SCREW PAD * クランプスクリューパッド	1	1	1	
9-52	3C8-62107-0	* SHOULDER BOLT * ショルダーボルト	1	1	1	

Fig. 10

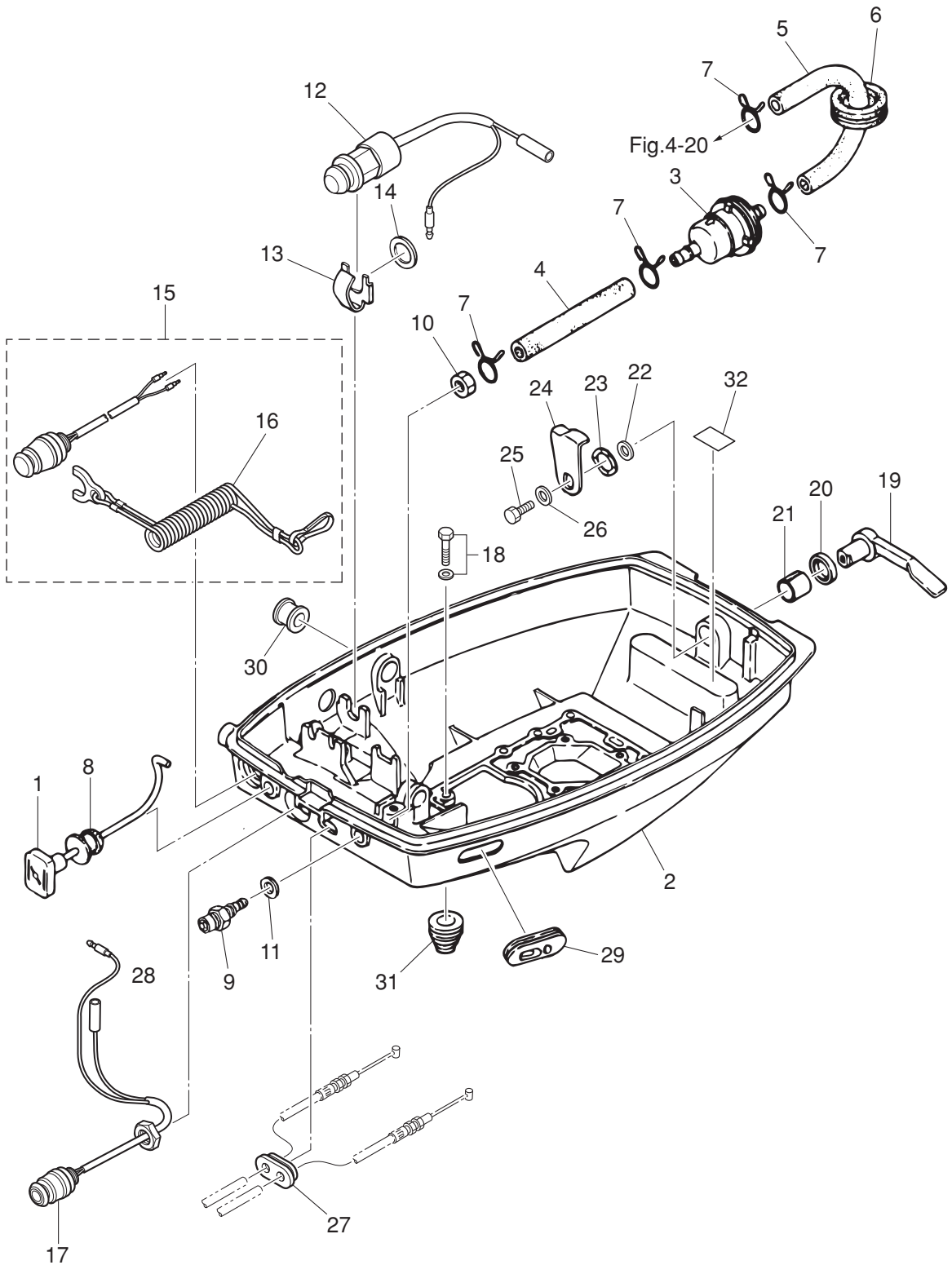
TILLER HANDLE (MF · EF MODEL)
ティラハンドル (MF · EF モデル)



Ref.No. 見出番号	Part No. 部品番号	Description 部 品 名	Q'ty/個数			Remarks 備 考
			M6B	M8B	M10B	
10-1	3B2Q63003-2	TILLER HANDLE ASSY テイヤハンドルアッソ	1	1	1	
10-2	3B2Q63005-2	* TILLER HANDLE SUB-ASSY * テイヤハンドルサブアッソ	1	1	1	
10-3	3B2Q63011-1	** TILLER HANDLE ** テイヤハンドル	1	1	1	
10-4	350-63012-2	** GRIP ** グリップ	1	1	1	
10-5	3B2-63041-0	** THROTTLE SHAFT ** スロットルシャフト	1	1	1	
10-6	345-63048-0	** THROTTLE SHAFT DAMPER ** スロットルシャフトダンパ A	1	1	1	
10-7	350-63046-0	** BUSHING 8.4-10-11 ** ブッシング 8.4-10-11	1	1	1	
10-8	920803-0518	** SCREW ** スクリュ	1	1	1	
10-9	3B2-63035-1	** FRICTION PIECE ** フリクションピース	1	1	1	
10-10	3B2-63034-0	** ADJUSTING SCREW M6-16 ** アジャストスクリュ	1	1	1	
10-11	940103-0600	** WASHER ** ワッシャ	1	1	1	
10-12	930103-0600	** NUT ** ナット	1	1	1	
10-13	369-72019-1	** THROTTLE DECAL ** スロットルデカール	1	1	1	
10-14	3B2-63104-1	** STUD ** スタット	2	2	2	
10-15	3B2-63063-0	** THROTTLE SHAFT SUPPORT ** スロットルシャフトサポート	1	1	1	
10-16	9215E3-0612	** SCREW ** スクリュ	1	1	1	
10-17	3B2-63102-0	* BUSHING * ブッシング ハンドル	1	1	1	
10-18	3B2-63600-1	* THROTTLE WIRE * スロットルワイヤ	2	2	2	
10-19	3B2-63108-0	* WASHER 30-45-1 * ワッシャ 30-45-1	1	1	1	
10-20	3B2-63109-0	* WAVE WASHER 30-45-1.2 * ウェーブワッシャ 30-45-1.2	1	1	1	
10-21	3B2-63103-0	* STEERING HANDLE STOPPER * ステアリングハンドルストッパ	1	1	1	
10-22	941303-0600	* SPRING WASHER * スプリングワッシャ	2	2	2	
10-23	930103-0600	* NUT * ナット	2	2	2	

Fig. 11

BOTTOM COWL
ボトムカウル



Ref.No. 見出番号	Part No. 部品番号	Description 部 品 名	Q'ty/個数			Remarks 備 考
			M6B	M8B	M10B	
11-1	3B2-67151-0	CHOKE ROD チョークロッド	1	1	1	
11-2	3B2Q67100-1	BOTTOM COWL ボトムカウル	1	1	1	
11-3	369-02230-0	FUEL FILTER ASSY フエルフイルタアッソ	1	1	1	
11-4	98AB-50-075	HOSE ホース	1	1	1	F/Connector-F/Filter 98AB-501000
11-5	3B2-02212-0	FUEL HOSE フエルホース B	1	1	1	Fuel Filter-Carburetor
11-6	345-76023-0	GROMMET 22-2.5 グロメット 22-2.5	1	1	1	
11-7	338-02215-0	CLIP φ10 クリップ φ10	4	4	4	
11-8	369-67104-0	CHOKE ROD BUSHING チョークロッドブッシング	1	1	1	
11-9	3B2-70260-1	FUEL CONNECTOR (MALE) フエルコネクタ (エンジンメール)	1	1	1	
11-10	332-70261-0	NUT 10-P1.25 ナット 10-P1.25	1	1	1	
11-11	336-70112-0	GASKET 10.2-16-0.5 ガスケット 10.2-16-0.5	1	1	1	
11-12	398-76080-1	NEUTRAL SWITCH ニュートラルスイッチ			1	for EF
11-13	398-76083-0	NEUTRAL SWITCH ACTUATOR ニュートラルスイッチアクチエータ			1	for EF
11-14	3B7-63731-0	WASHER 12.5-24-1 ワッシャ 12.5-24-1			1	for EF
11-15	398-06830-0	STOP SWITCH ASSY ストップスイッチアッソ	1	1	1	for MF/EF
11-16	353-06821-0	* STOP SWITCH LANYARD ASSY * ストップスイッチランヤードアッソ	1	1	1	for MF/EF
11-17	3B2-76026-1	MAIN SWITCH ASSY メインスイッチアッソ			1	for EF
11-18	9101E3-5620	BOLT ボルト	4	4	4	
11-19	369Q67141-1	HOOK LEVER フックレバー	1	1	1	
11-20	338-67147-0	SEAL RING 13.8-22-3.7 シールリング 13.8-22-3.7	1	1	1	
11-21	369-67105-0	HOOK LEVER BUSHING フックレバーブッシング	1	1	1	
11-22	3C8-67146-0	WASHER 14-22-1 ワッシャ 14-22-1	1	1	1	
11-23	941403-1400	WAVE WASHER d=14 ウェーブワッシャ d=14	1	1	1	
11-24	369-67142-0	COVER HOOK カバーフック	1	1	1	
11-25	910103-0612	BOLT ボルト	1	1	1	
11-26	3C8-66308-0	WASHER 6-16-1.5 ワッシャ 6-16-1.5	1	1	1	
11-27	3B2-63621-0	GROMMET 19.8-2 グロメット スロットルワイヤ	1	1	1	for MF/EF
11-29	353-67162-0	GROMMET 41-14-3 グロメット パツチリコッド	1	1	1	
11-30	3B2-67187-0	GROMMET 16-17.5 グロメット	1	1	1	for MF/EF

Fig. 11

BOTTOM COWL
ボトムカウル

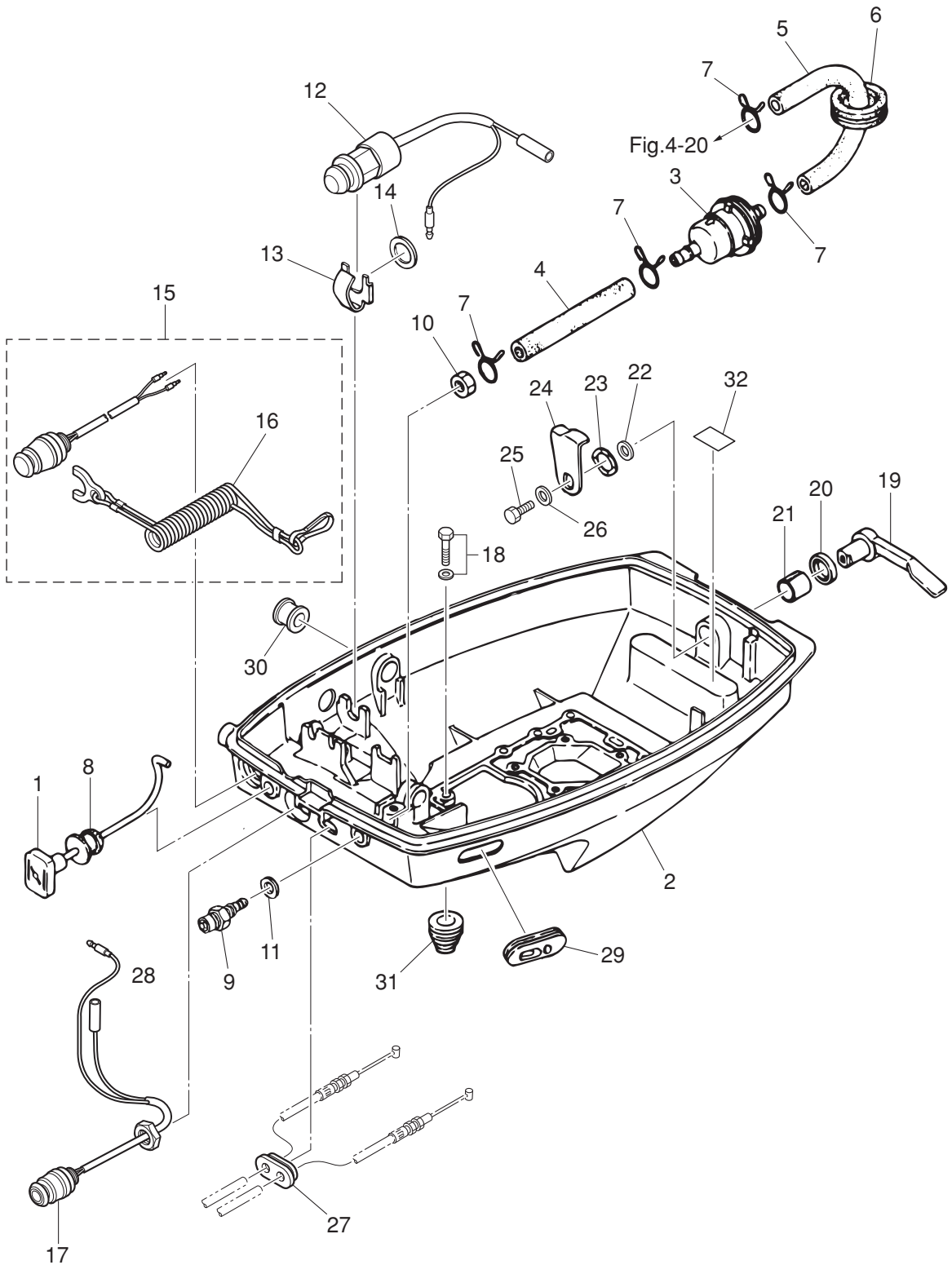
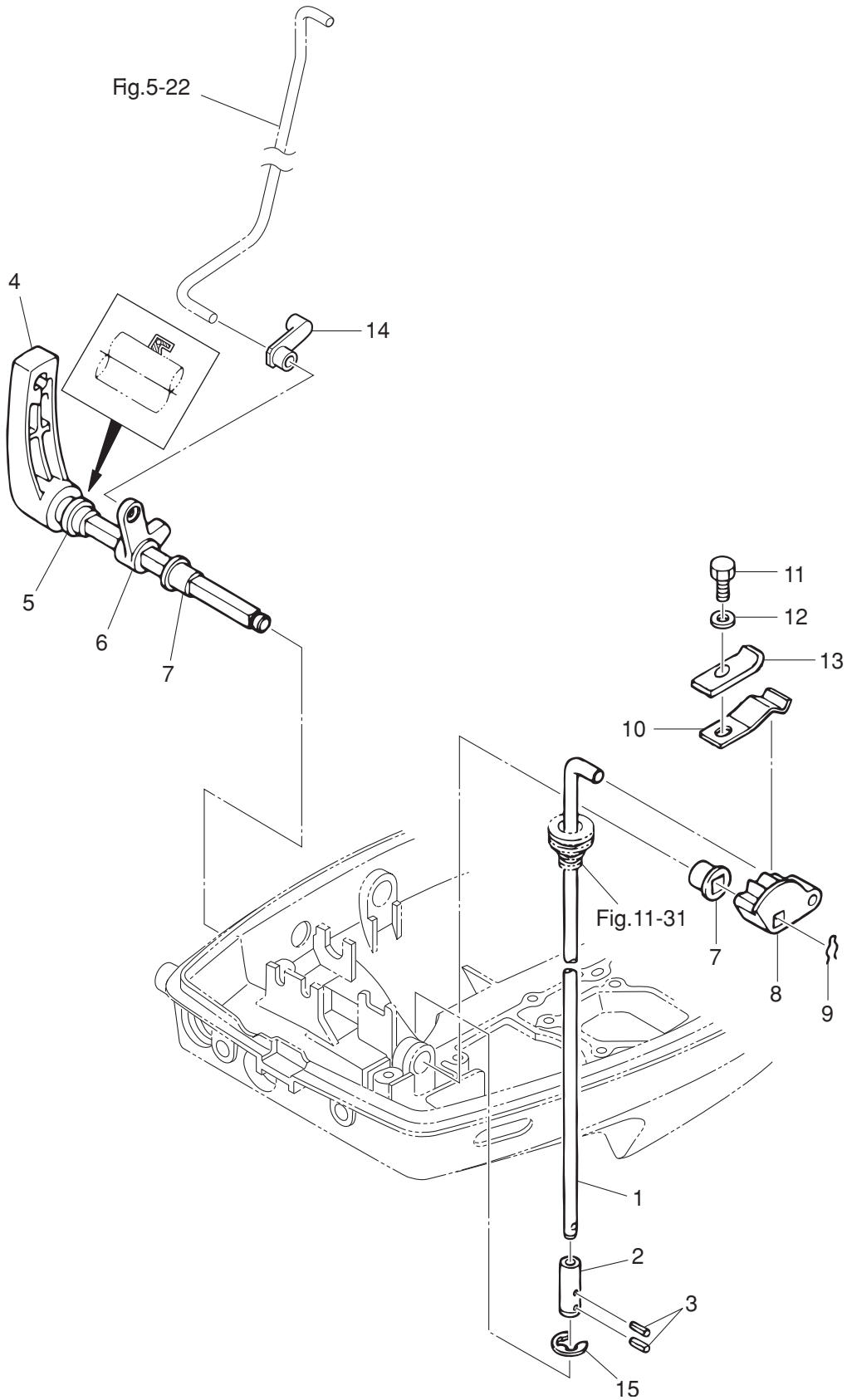


Fig. 12

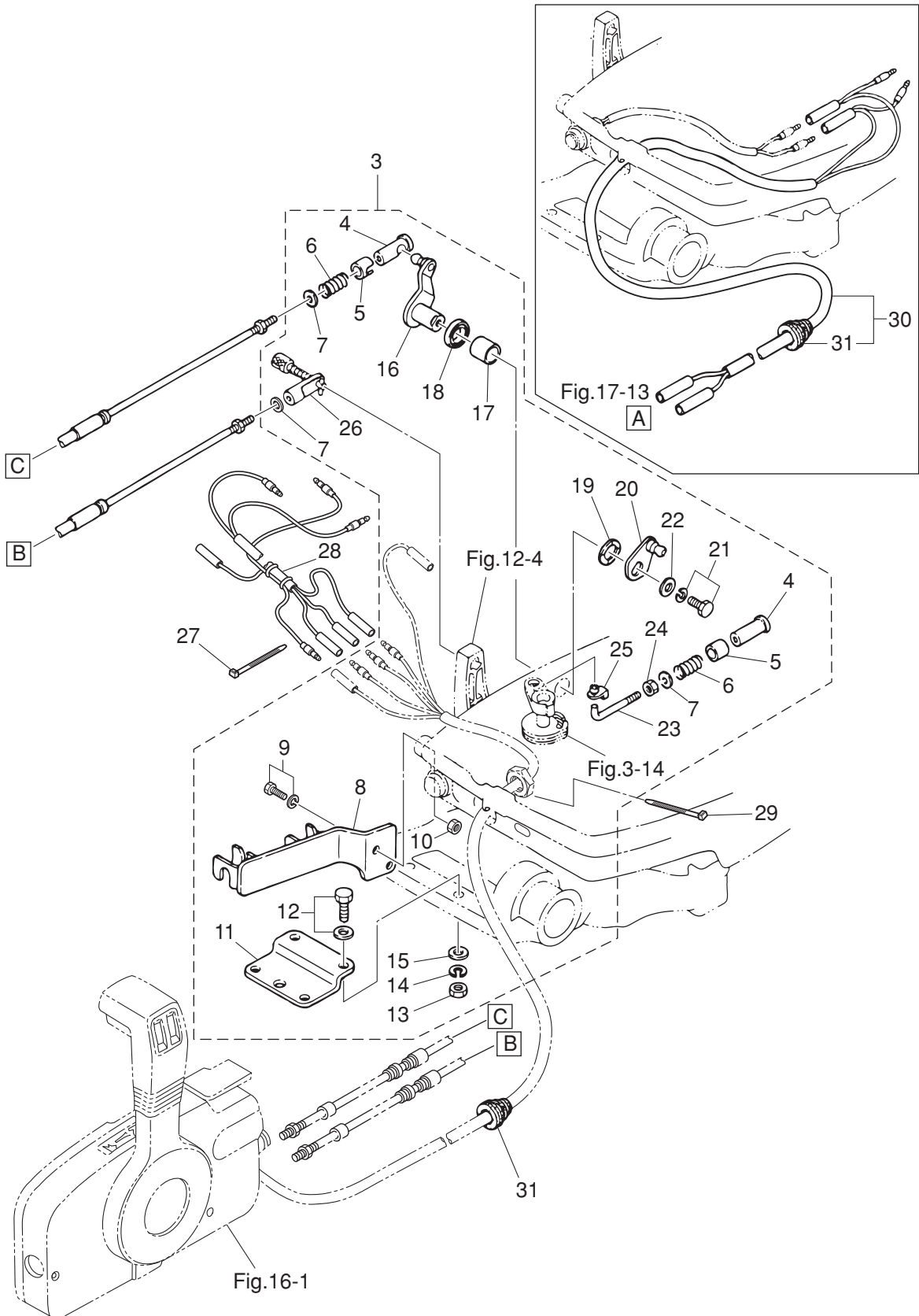
SHIFT
シフト



Ref.No. 見出番号	Part No. 部品番号	Description 部 品 名	Q'ty/個数			Remarks 備 考
			M6B	M8B	M8JB	
12-1	3B2-66211-0	SHIFT ROD シフトロッド	1	1	1	
12-2	3B2-66241-0	SHIFT ROD JOINT シフトロッドジョイント	1	1	1	
12-3	951403-0310	SPRING PIN 3-10 スプリングピン 3-10	2	2	2	
12-4	3B2-66110-0	SHIFT LEVER シフトレバー	1	1	1	
12-5	3K9-66137-0	OIL SEAL 14-20-4.5 オイルシール 14-20-4.5	1	1	1	
12-6	3B2-05211-1	STARTER LOCK ARM スターロックアーム	1	1	1	
12-7	350-67101-0	BUSHING ブッシング シフトレバーシャフト	2	2	2	
12-8	3B2-66225-0	SHIFT ROD LEVER シフトロッドレバー	1	1	1	
12-9	951703-0800	SNAP RETAINER d=8 スナップリテーナ d=8	1	1	1	
12-10	3C8-66112-0	SHIFT LEVER STOPPER シフトレバーストップパ	1	1	1	
12-11	9101F4-0610	BOLT ボルト	1	1	1	
12-12	940103-0600	WASHER ワッシャ	1	1	1	
12-13	3C8-66116-0	SHIFT LEVER STOPPER シフトレバーストップパ	1	1	1	
12-14	3K9-05223-0	ROD SNAP 4-2 ロッドスナップ 4-2	1	1	1	
12-15	945303-1000	E-RING d=10 Eリング d=10	1	1	1	

Fig. 13

REMOTE CONTROL
リモートコントロール



Ref.No. 見出番号	Part No. 部品番号	Description 部 品 名	Q'ty/個数			Remarks 備 考
			M6B	M8B	M9.8B	
13-3	3B2-83880-3	REMOTE CONTROL FITTING ASSY リモートコントロールフィッティングアッシー	1	1	1	OPT
13-4	3A1-83722-0	* BALL JOINT HOLDER * ボールジョイントホルダ	2	2	2	
13-5	332-83723-0	* HOLDER CAP * ホルダキャップ	2	2	2	
13-6	332-83724-0	* SPRING * スプリング ボールジョイント	2	2	2	
13-7	332-83725-0	* WASHER 5.5-14-1.2 * ワッシャ 5.5-14-1.2	3	3	3	
13-8	3B2-83820-0	* CABLE CLIP ASSY * ケーブルクリップアッシー	1	1	1	
13-9	910103-6616	* BOLT * ボルト	2	2	2	
13-10	930103-0600	* NUT * ナット	2	2	2	
13-11	369-83830-2	* STEERING HOOK PLATE * ステアリングフックプレート	1	1	1	
13-12	910103-5830	* BOLT * ボルト	2	2	2	
13-13	930103-0800	* NUT * ナット	2	2	2	
13-14	941303-0800	* SPRING WASHER * スプリングワッシャ	2	2	2	
13-15	940103-0800	* WASHER * ワッシャ	2	2	2	
13-16	369-83726-0	* THROTTLE LEVER * スロットルレバー	1	1	1	
13-17	369-67105-0	* HOOK LEVER BUSHING * フックレバーブッシング	1	1	1	
13-18	338-67147-0	* SEAL RING 13.8-22-3.7 * シールリング 13.8-22-3.7	1	1	1	
13-19	941403-1400	* WAVE WASHER d=14 * ウェーブワッシャ d=14	1	1	1	
13-20	3B2-83887-1	* THROTTLE LEVER * スロットルレバー B	1	1	1	
13-21	910103-6612	* BOLT * ボルト	1	1	1	
13-22	3C8-66308-0	* WASHER 6-16-1.5 * ワッシャ 6-16-1.5	1	1	1	
13-23	3B2-83863-1	* THROTTLE LEVER ROD * スロットルレバーロッド B	1	1	1	
13-24	3B2-83865-0	* NUT 10-32UNF * ナット 10-32UNF	1	1	1	
13-25	345-05224-0	* ROD SNAP 5-2.5 * ロッドスナップ 5-2.5	1	1	1	
13-26	3A1-83710-1	* CABLE JOINT ASSY * ケーブルジョイントアッシー	1	1	1	
13-30	1 3B2-83857-0	REMOTE CONTROL STOP CORD ASSY L=3900 リモートコントロールストップコードアッシー L=3900	1	1	1	OPT
13-30	2 3K9-83857-0	REMOTE CONTROL STOP CORD ASSY L=5900 リモートコントロールストップコードアッシー L=5900	1	1	1	OPT
13-31	345-66226-0	* GROMMET 17-3 * クロメット 17-3	1	1	1	

Fig. 14

TOP COWL
トップカウル

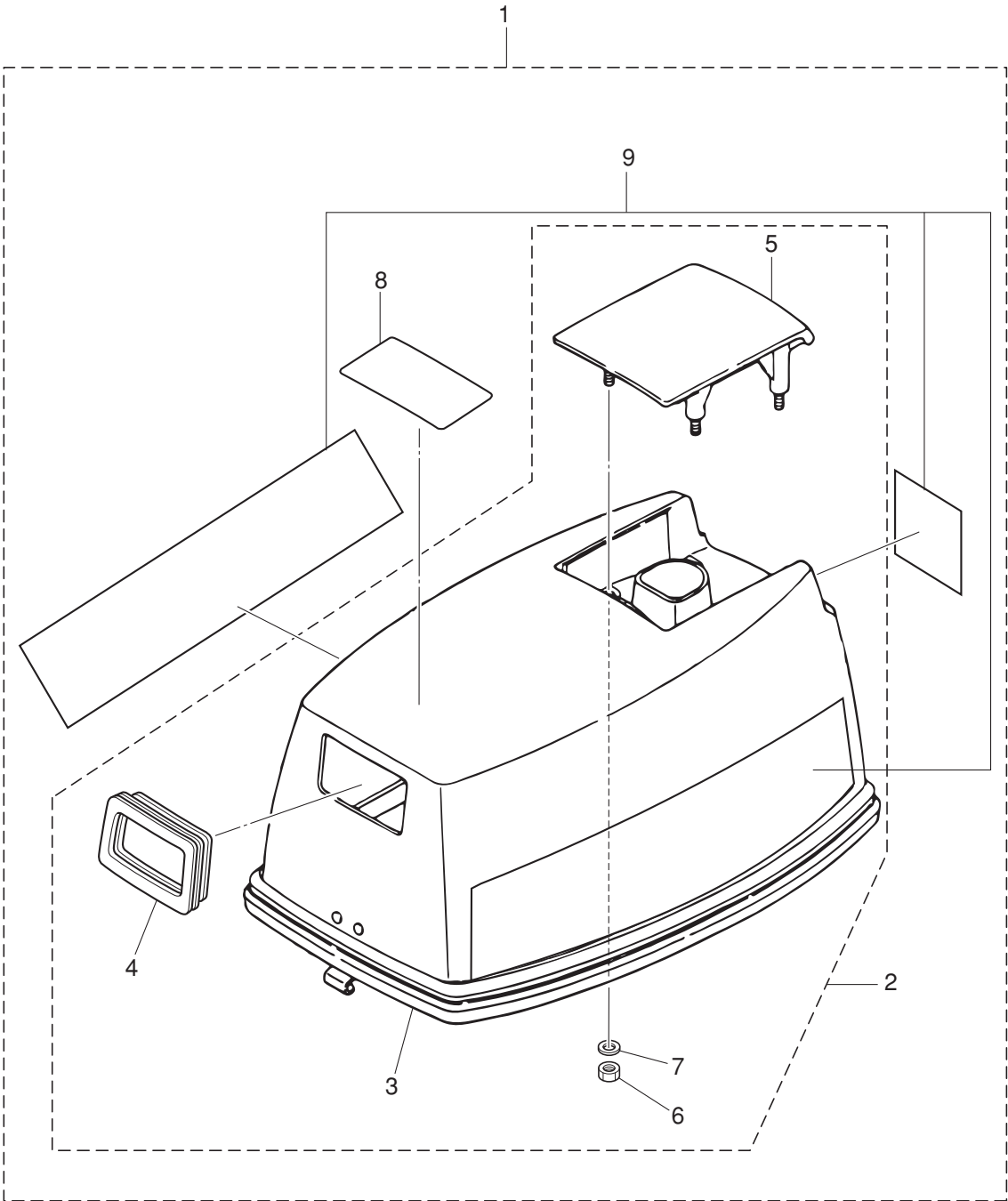
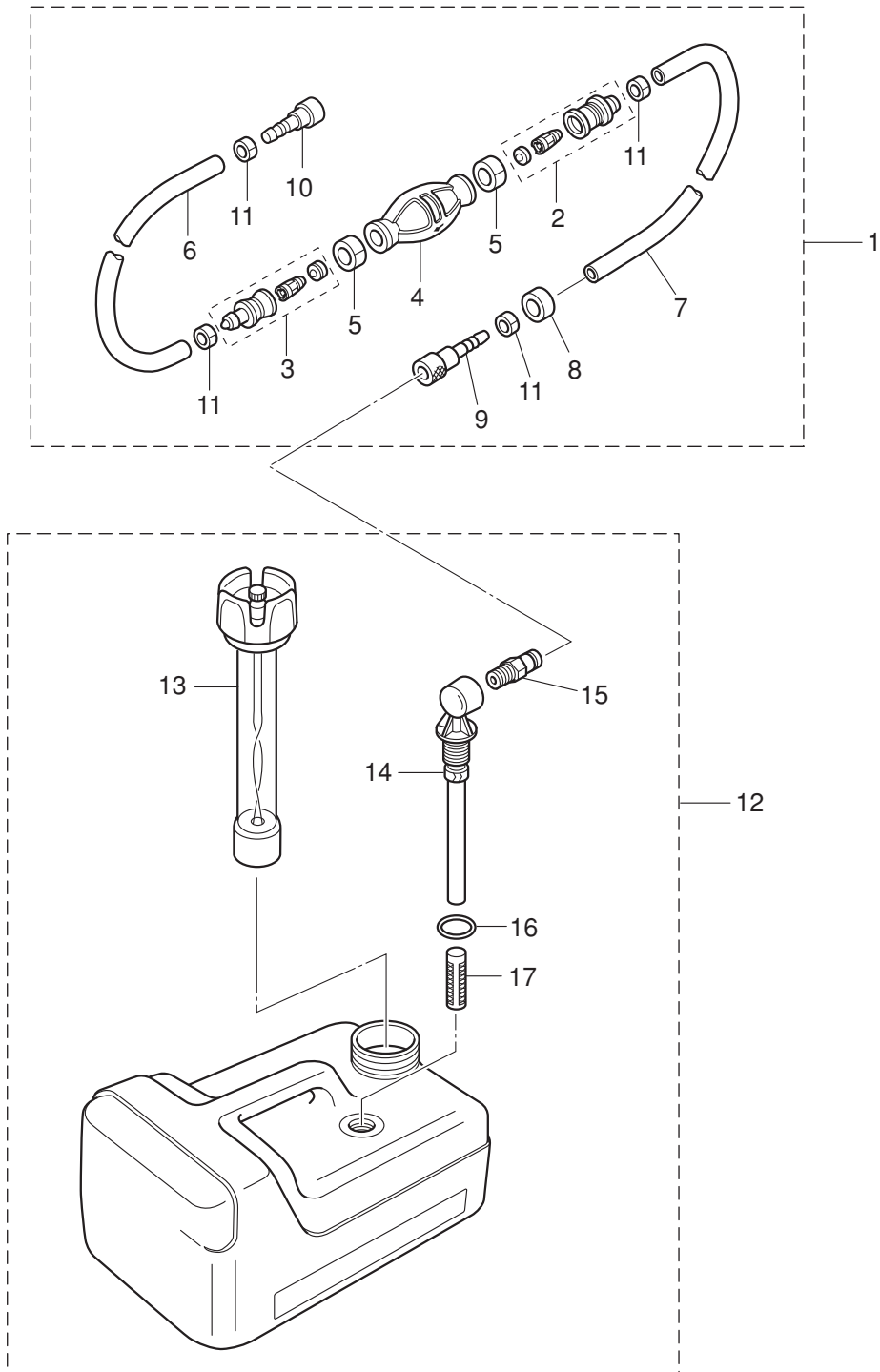


Fig. 15

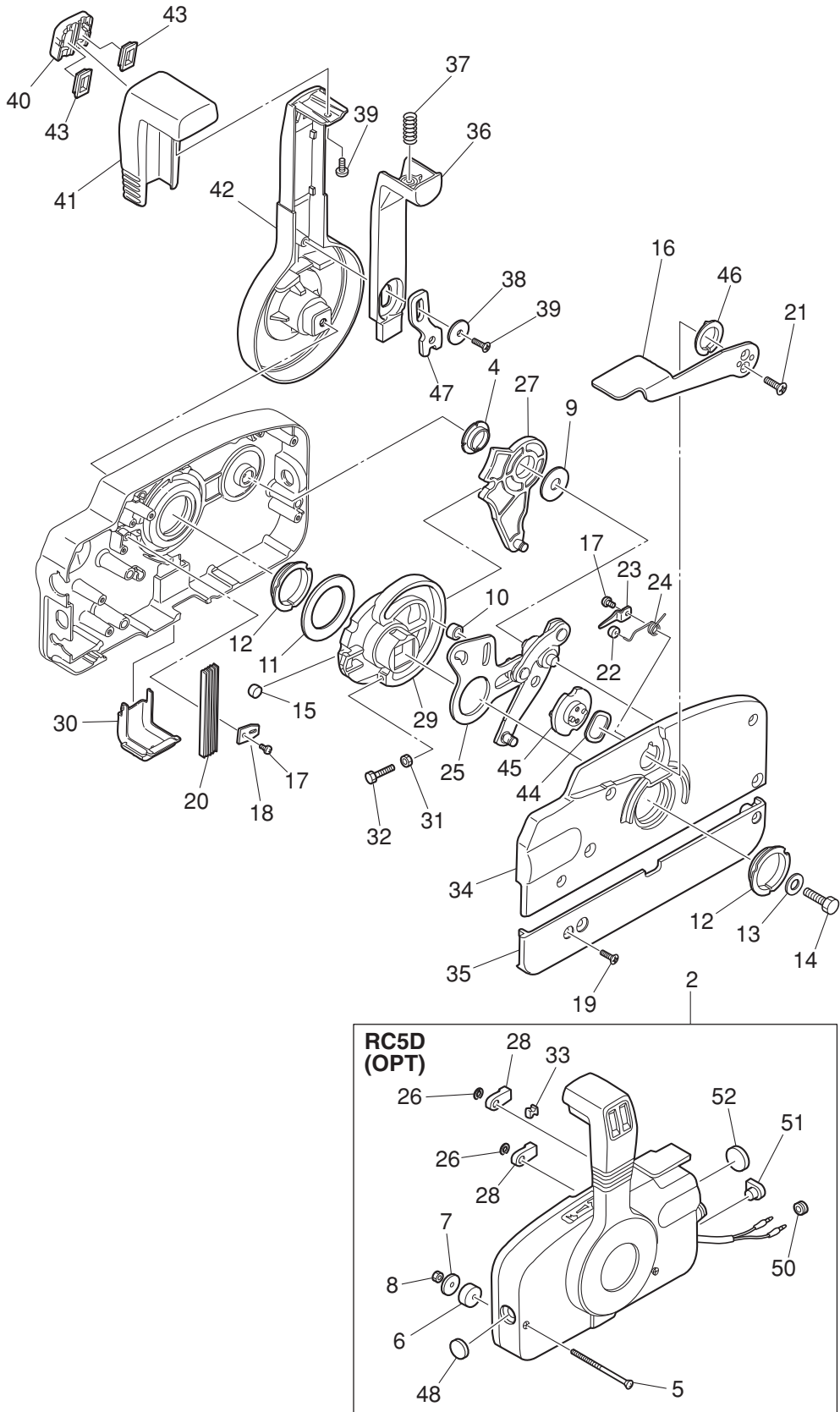
FUEL TANK
フュエルタンク



Ref.No. 見出番号	Part No. 部品番号	Description 部品名	Q'ty/個数			Remarks 備考
			M6B	M8B	M9.8B	
15-1	3B7-70200-5	PRIMER BULB ASSY プライマバルブアッソ	1	1	1	
15-2	3C7-70220-1	* JOINT ASSY (INLET) * ジョイントアッソ (インレット)	1	1	1	
15-3	3C7-70224-1	* JOINT ASSY (OUTLET) * ジョイントアッソ (アウトレット)	1	1	1	
15-4	3C7-70211-1	* PRIMER BULB * プライマバルブ	1	1	1	
15-5	3C7-70217-0	* CLAMP * クランプ	2	2	2	
15-6	98AB-70-700	* HOSE * ホース	1	1	1	98AB-701000
15-7	98AB-701600	* HOSE * ホース	1	1	1	98AB-701000 x2
15-8	3B7-70280-1	* FUEL CONNECTOR MARK * フュエルコネクタマーク	1	1	1	
15-9	3GF-70281-0	* FUEL CONNECTOR * フュエルコネクタ (タンクフイメール)	1	1	1	
15-10	3GF-70250-1	* FUEL CONNECTOR * フュエルコネクタ	1	1	1	
15-11	332-70201-0	* CLAMP * クランプ	4	4	4	
15-12	3B2-70167-1	FUEL TANK ASSY 12L フュエルタンクアッソ 12L (トーハツ)	1	1	1	
15-13	3B2-70050-1	* FUEL GAUGE VENT CAP ASSY (12L) * フュエルゲージベントキャップアッソ (12L)	1	1	1	
15-14	3B2-70155-0	* PICK-UP ELBOW ASSY (12L) * ピックアップエルボアッソ (12L)	1	1	1	
15-15	3E0-70270-0	* QUICK-CONNECTOR (MALE) * クイックコネクタ (タンクメール)	1	1	1	
15-16	3C7-70199-0	* O-RING * オリング	1	1	1	
15-17	3C7-70113-0	* FILTER * フィルタ	1	1	1	

Fig. 16

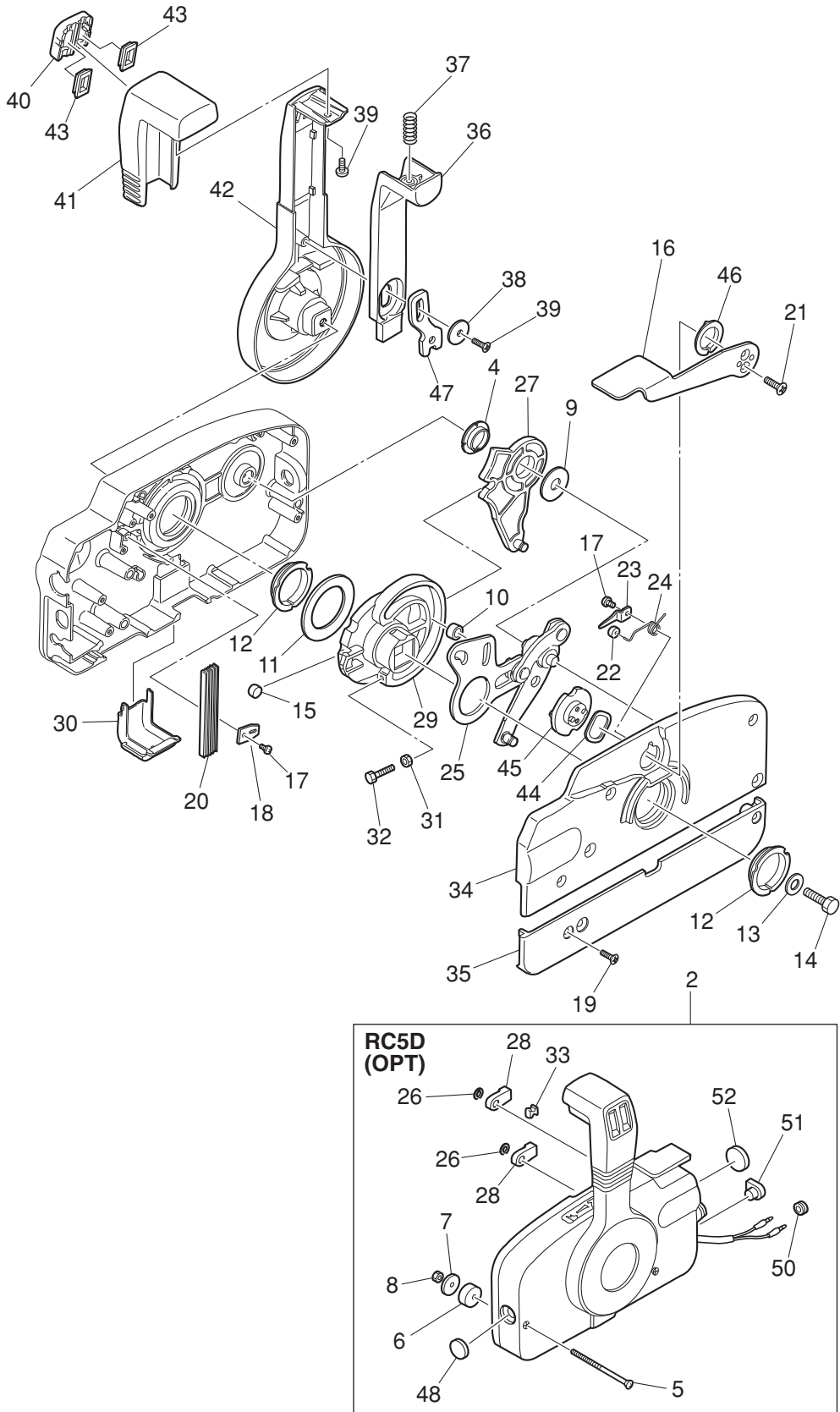
COMPONENT PARTS OF REMOTE CONTROL
リモコンボックス構成部品



Ref.No. 見出番号	Part No. 部品番号	Description 部品名	Q'ty/個数			Remarks 備考
			M6B	M8B	M9.8B	
16-2	3B7Q84360-1	REMOTE CONTROL HEAD ASSY (RC5D) リモートコントロールヘッドアッシー (RC5D)	1	1	1	OPT RC5C for EP
16-4	3A3-84432-0	* BUSHING * ブッシング B	1	1	1	
16-5	3A3-84375-0	* SCREW * スクリュー	3	3	3	
16-6	3A3-84374-0	* SPACER * スパース	3	3	3	
16-7	353-84371-0	* WASHER * ワッシャー リモコンボックス	3	3	3	
16-8	930103-0600	* NUT * ナット	3	3	3	
16-9	3A3-84383-0	* WASHER * ワッシャー	1	1	1	
16-10	3A3-84421-0	* ROLLER * ローラ	1	1	1	
16-11	3A3-84422-0	* THRUST PLATE * スラストプレート	1	1	1	
16-12	3A3-84431-0	* BUSHING * ブッシング A	2	2	2	
16-13	940103-0800	* WASHER * ワッシャー	1	1	1	
16-14	3A3-84442-0	* BOLT * ボルト	1	1	1	
16-15	353-84388-0	* DETENT ROLLER * デテントローラ	1	1	1	
16-16	3B7Q84312-0	* FREE THROTTLE LEVER * フリースロットルレバー	1	1	1	
16-17	921503-0406	* SCREW * スクリュー	2	2	2	
16-18	3A3-84423-0	* DETENT RETAINER * デテントリテーナ	1	1	1	
16-19	921603-0518	* SCREW * スクリュー	5	5	5	
16-20	3A3-84307-0	* DETENT SPRING * デテントスプリング	5	5	5	
16-21	921603-0512	* SCREW * スクリュー	2	2	2	
16-22	3A3-84424-0	* FREE THROTTLE ROLLER * フリースロットルローラ	1	1	1	
16-23	3A3-84426-0	* ROLLER RETAINER * ローラリテーナ	1	1	1	
16-24	3A3-84425-0	* FREE THROTTLE SPRING * フリースロットルスプリング	1	1	1	
16-25	3A3-84365-1	* THROTTLE ARM * スロットルアーム	1	1	1	
16-26	945303-0600	* E-RING d=6 * Eリング d=6	2	2	2	
16-27	3A3-84381-0	* SHIFT GEAR ASSY * シフトギヤアッシー	1	1	1	
16-28	3A3-83314-2	* CABLE TERMINAL * ケーブルターミナル	2	2	2	
16-29	3A3-84364-2	* DRIVE GEAR * ドライブギヤ	1	1	1	
16-30	3A3-84429-0	* WIRE COVER * ワイヤカバー	1	1	1	
16-31	930103-0500	* NUT * ナット	1	1	1	

Fig. 16

COMPONENT PARTS OF REMOTE CONTROL
リモコンボックス構成部品



Ref.No. 見出番号	Part No. 部品番号	Description 部 品 名	Q' ty/個数			Remarks 備 考
			M6B	M8B	M9.8B	
16-32	910103-0525	* BOLT * ボルト	1	1	1	
16-33	3A3-84376-0	* GROMMET * グロメット	1	1	1	
16-34	3B7Q84441-0	* REAR HOUSING * リヤハウジング	1	1	1	
16-35	3B7Q84366-0	* REAR PANEL * リヤパネル	1	1	1	
16-36	3A3-84401-0	* NEUTRAL LOCK ARM * ニュートラルロックアーム	1	1	1	
16-37	3A3-84403-0	* NEUTRAL LOCK SPRING * ニュートラルロックスプリング	1	1	1	
16-38	3A3-84407-0	* WASHER * ワッシャー ロックアーム	1	1	1	
16-39	921503-0510	* SCREW * スクリュー	2	2	2	
16-40	3A3-84451-0	* TILT SWITCH COVER * チルトスイッチカバー	1	1	1	
16-41	3A3-84404-0	* GRIP * グリップ	1	1	1	
16-42	3B7Q84343-0	* CONTROL LEVER * コントロールレバー	1	1	1	
16-43	3A3-84452-0	* TILT SWITCH PLUG * チルトスイッチプラグ	2	2	2	
16-44	3A3-84368-0	* WAVE WASHER * ウェーブワッシャー	1	1	1	
16-45	3A3-84391-0	* FREE THROTTLE DRUM * フリースロットドラム	1	1	1	
16-46	3A3-84435-0	* BUSHING * ブッシング D	1	1	1	
16-47	3A3-84406-0	* PLATE * プレート ロックアーム	1	1	1	
16-48	361-84414-0	* GROMMET * グロメット A	1	1	1	
16-50	369-84418-0	* GROMMET * グロメット E	1	1	1	
16-51	353-84321-0	* GROMMET * グロメット	1	1	1	
16-52	369-84416-0	* GROMMET * グロメット C	1	1	1	

Fig. 17

COMPONENT PARTS OF REMOTE CONTROL (ELECTRIC PARTS)
リモコンボックス構成部品 (電装品関係)

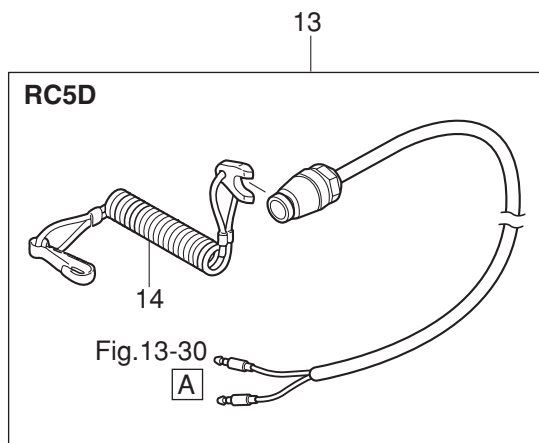
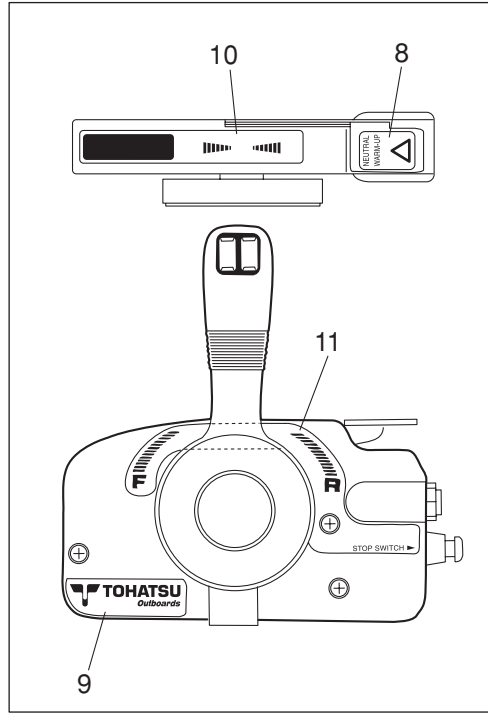
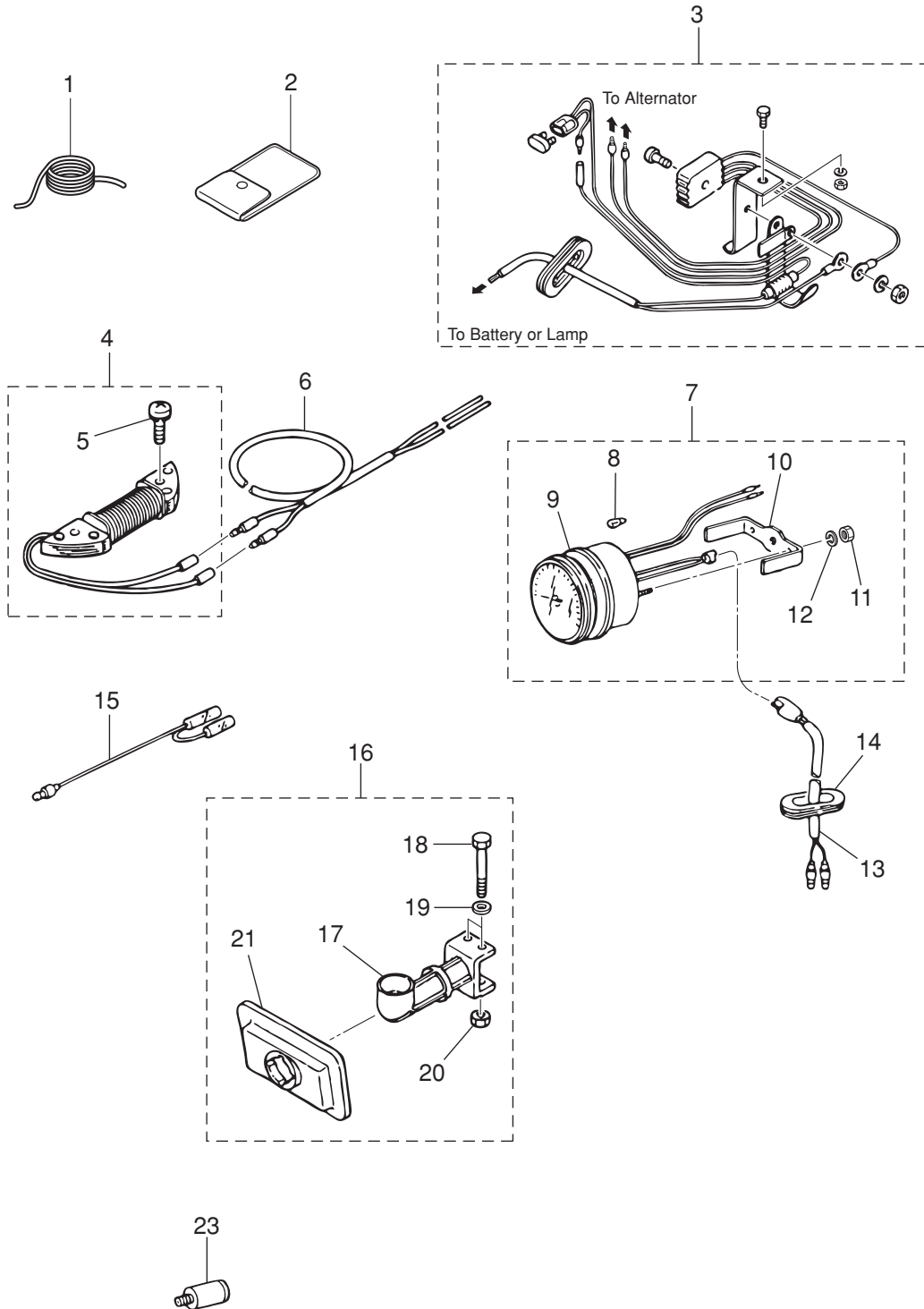


Fig. 18

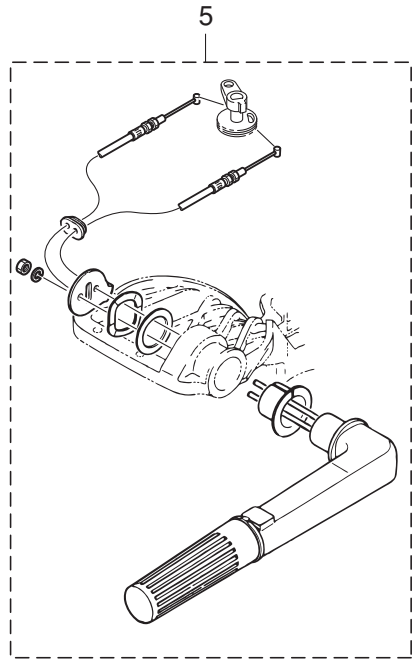
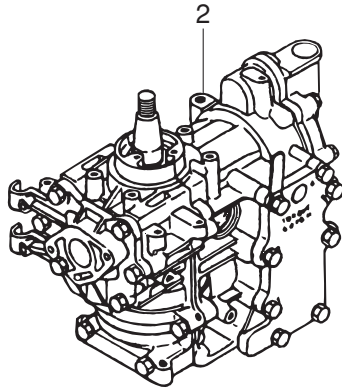
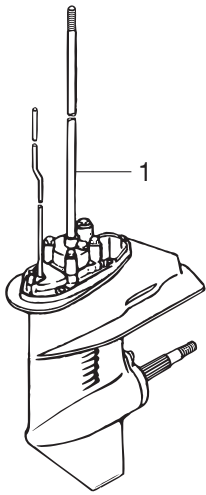
OPTIONAL PARTS (ACCESSORIES)
オプションパーツ (アクセサリ)



Ref.No. 見出番号	Part No. 部品番号	Description 部 品 名	Q' ty/個数			Remarks 備 考
			M6B	M8B	M10B	
18-1	312-72201-0	SAFETY ROPE φ4-1000 セーフティロープ φ4-1000	1	1	1	
18-2	369-72100-0	TOOL KIT ツールキット	1	1	1	
18-3	346-76160-2	RECTIFIER KIT レクチファイヤキット	1	1	1	for MF
18-4	3B2-06128-0	ALTERNATOR KIT オルタネータキット	1	1	1	for MF
18-5	921521-6625	* SCREW * スクリュー	2	2	2	
18-6	369-76167-0	EXTENSION CORD (LIGHT) L=2000 エクステンションコード (ライト) L=2000	1	1	1	for MF
18-7	3B7-72530-2	TACHOMETER ASSY タコメータアッセンブリ	1	1	1	
18-8	3B7-72659-0	* METER BULB 12V-1.8W * メータバルブ 12V-1.8W	1	1	1	
18-9	3B7-72656-0	* METER DAMPER * メータダンパ	1	1	1	
18-10	3B7-72661-0	* FITTING PLATE * フィッティングプレート	1	1	1	
18-11	930103-0500	* NUT * ナット	2	2	2	
18-12	941303-0500	* SPRING WASHER * スプリングワッシャー	2	2	2	
18-13	361-72539-0	TACHOMETER LEAD WIRE L=6000 タコメータリードワイヤ L=6000	1	1	1	
18-14	345-67169-0	GROMMET 40-13-3 グロメットコード	1	1	1	
18-15	1 361-72543-0	SEPARATE CORD セパレートコード (イエロー)	1	1	1	Yellow
18-15	2 361-72542-0	SEPARATE CORD セパレートコード (ホワイト)	1	1	1	White
18-16	3B2B05180-0	VERTICAL STARTER KIT バッチカルスターキット	1	1	1	
18-17	3B2B05911-0	* VERTICAL STARTER GUIDE * バッチカルスターガイド	1	1	1	
18-18	9101F4-0654	* BOLT * ボルト	2	2	2	
18-19	940103-0600	* WASHER * ワッシャー	2	2	2	
18-20	930103-0600	* NUT * ナット	2	2	2	
18-21	3B2-05912-0	* SEAL * シール ラバールババッチカルスタート	1	1	1	
18-23	336-60007-0	FLUSHING PLUG フラッシングプラグ	1	1	1	

Fig. 19

ASSEMBLY · KIT PARTS
アッセンブリ・キットパーツ



CARBURETOR REPAIR KIT
キャブレタリペアキット

3

POWER HEAD GASKET SET
パワーヘッドガスケットセット

4

WATER PUMP REPAIR KIT
ウォーターポンプリペアキット

6

WATER PUMP KIT (CHROME PLATED)
ウォーターポンプキット(クロムメッキ)

7

LOWER UNIT GASKET SET
ロワユニットガスケットセット

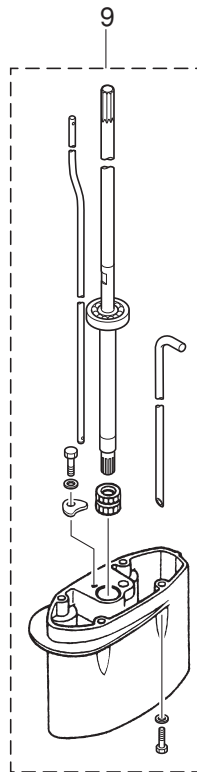
8

ELECTRIC STARTER KIT (F TYPE)
エレクトリックスタータキット(Fタイプ)

10

ELECTRIC STARTER KIT (P TYPE)
エレクトリックスタータキット(Pタイプ)

11

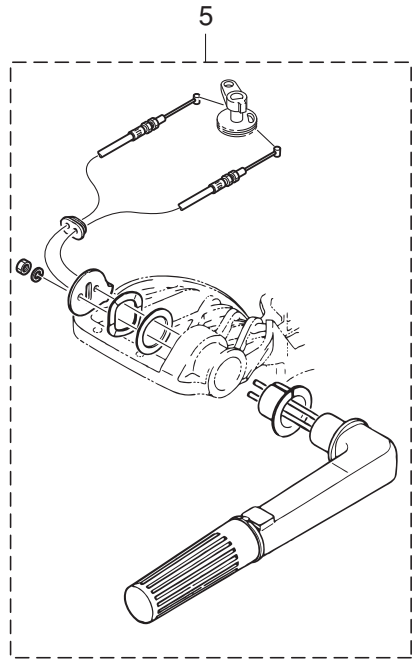
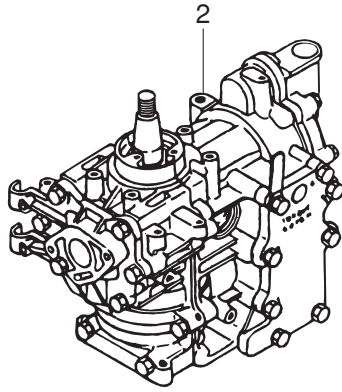
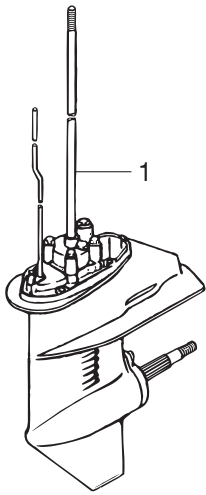


9

Ref.No. 見出番号	Part No. 部品番号	Description 部 品 名	Q'ty/個数			Remarks 備 考
			M6B	M8B	M9.8B	
19-1	1	3B2Q87301-7 LOWER UNIT ASSY (S) ロウユニットアッソ (S)	1	1	1	
19-1	2	3B2Q87302-7 LOWER UNIT ASSY (L) ロウユニットアッソ (L)	1	1	1	
19-1	3	3B2Q87304-7 LOWER UNIT ASSY (UL) ロウユニットアッソ (UL)			1	
19-2	1	3B2B87090-7 ENGINE SHORT BLOCK KIT エンジンショートブロックキット	1	1		
19-2	2	3K9B87090-6 ENGINE SHORT BLOCK KIT エンジンショートブロックキット			1	
19-3	1	3B2-87122-0 CARBURETOR REPAIR KIT キャブレタリペアキット	1	1	1	
19-3	2	369-02011-0 * CARBURETOR GASKET * キャブレタガスケット	1	1	1	
19-3	3	369-03222-0 * FLOAT CHAMBER O-RING * フロートチャンバオリソグ	1	1	1	
19-3	4	369-03293-1 * GASKET * ガスケットドレンスクリュ	1	1	1	
19-3	5	922503-6414 * SCREW * スクリュ	4	4	4	
19-3	6	369-03231-0 * FLOAT * フロート	1	1	1	
19-3	7	346-03232-0 * FLOAT ARM PIN * フロートアームピン	1	1	1	
19-3	8	3R3-03239-0 * FLOAT VALVE ASSY * フロートバルブアッソ	1	1	1	Valve Pin
19-3	9	344-03244-0 * CLIP * クリップ	1	1	1	
19-3	10	3F3-03234-0 * SCREW * スクリュ アームピン	1	1	1	
19-3	11	346-03256-0 * RUBBER CAP * ラバーキャップ	1	1	1	
19-3	12	369-03303-0 * DIAPHRAGM A * ダイアフラム A	1	1	1	
19-3	13	369-03306-0 * DIAPHRAGM B * ダイアフラム B	1	1	1	
19-3	14	922553-6423 * SCREW * スクリュ	4	4	4	
19-3	15	369-03302-0 * PUMP COVER GASKET * ポンプカバーガスケット	1	1	1	
19-3	16	369-03307-0 * PUMP BODY GASKET * ポンプボディガスケット	1	1	1	
19-3	17	369-03182-0 * CARBURETOR COVER GASKET * キャブレタカバーガスケット	1	1	1	
19-3	18	369-03183-0 * CARBURETOR COVER GASKET * キャブレタカバーガスケット	1	1	1	
19-3	19	369-03186-0 * SCREW * スクリュ	2	2	2	

Fig. 19

ASSEMBLY · KIT PARTS
アッセンブリ・キットパーツ



CARBURETOR REPAIR KIT
キャブレタリペアキット

3

POWER HEAD GASKET SET
パワーヘッドガスケットセット

4

WATER PUMP REPAIR KIT
ウォーターポンプリペアキット

6

WATER PUMP KIT (CHROME PLATED)
ウォーターポンプキット(クロムメッキ)

7

LOWER UNIT GASKET SET
ロワユニットガスケットセット

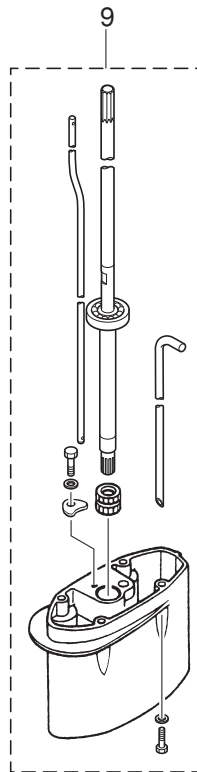
8

ELECTRIC STARTER KIT (F TYPE)
エレクトリックスタータキット(Fタイプ)

10

ELECTRIC STARTER KIT (P TYPE)
エレクトリックスタータキット(Pタイプ)

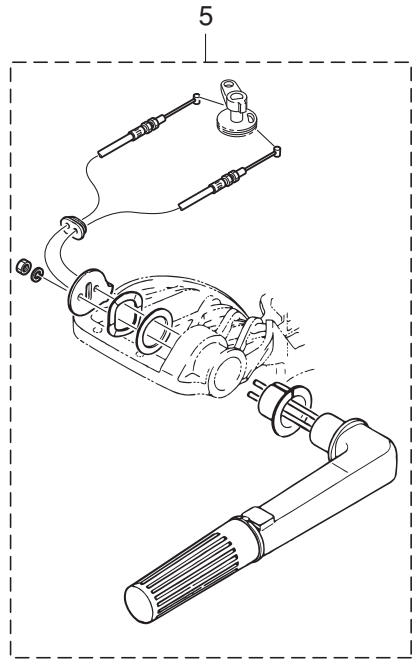
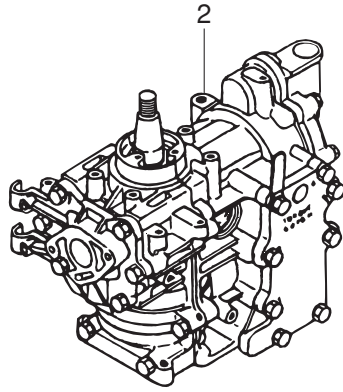
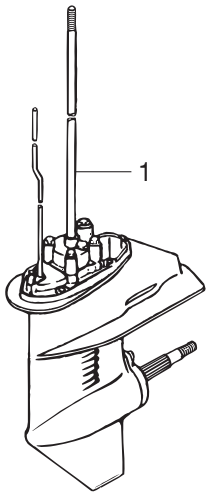
11



Ref.No. 見出番号	Part No. 部品番号	Description 部 品 名	Q'ty/個数			Remarks 備 考
			M6B	M8B	M9.8B	
19-4	1	3B2-87121-4 POWER HEAD GASKET SET パワ-ヘッドガスケットセット	1	1		
19-4	2	3K9-87121-4 POWER HEAD GASKET SET パワ-ヘッドガスケットセット			1	
19-4	3	3B2-01005-1 * CYLINDER HEAD GASKET * シリンダヘッドガスケット	1	1	1	
19-4	4	3B2-02305-2 * EXHAUST COVER GASKET * エキゾ-ストカバーガスケット	2	2		
19-4	5	3K9-02305-2 * EXHAUST COVER GASKET * エキゾ-ストカバーガスケット			2	
19-4	6	3B2-01214-1 * CRANKCASE HEAD GASKET * クランクケースヘッドガスケット	1	1	1	
19-4	7	3B2-01215-0 * OIL SEAL 12-28-5 * オイルシール 12-28-5	2	2	2	Crankcase Head
19-4	8	3B2-00122-1 * OIL SEAL 20-40-7 * オイルシール 20-40-7	1	1	1	Crankshaft (Lower)
19-4	9	3B2-01303-2 * ENGINE BASEMENT GASKET * エンジンベースガスケット	1	1	1	
19-4	10	101-00121-0 * OIL SEAL 20-35-7 * オイルシール 20-35-7	1	1	1	Crankshaft (Upper)
19-4	11	3B2-02104-1 * INTAKE MANIFOLD GASKET * インテークマニホールドガスケット	1	1	1	
19-4	12	3B2-02105-1 * INTAKE MANIFOLD GASKET * インテークマニホールドガスケット	1	1	1	
19-4	13	369-02011-0 * CARBURETOR GASKET * キャブレタガスケット	1	1	1	
19-5	1	3B2Q63000-2 TILLER HANDLE KIT ティラハンドルキット	1	1	1	
19-5	2	3B2Q63003-2 * TILLER HANDLE ASSY * ティラハンドルアッソ	1	1	1	
19-5	3	3B2-63621-0 * GROMMET 19.8-2 * グロメット スロットルワイヤ	1	1	1	
19-5	4	345-67117-0 * GROMMET 17-2.7 * グロメット 17-2.7	1	1	1	
19-5	5	353-67162-0 * GROMMET 41-14-3 * グロメット バッテリコード	1	1	1	
19-5	6	3B2-67187-0 * GROMMET 16-17.5 * グロメット	1	1	1	
19-6	1	3B2-87322-2 WATER PUMP REPAIR KIT ウ-ータポンプリペアキット	1	1	1	
19-6	2	3B2-65021-1 * WATER PUMP IMPELLER * ウ-ータポンプインペラ	1	1	1	
19-6	3	3B2-65022-0 * KEY φ3-11 * キーポンプインペラ φ3-11	1	1	1	
19-6	4	3B2-65011-0 * PUMP CASE LINER * ポンプケースライナ	1	1	1	
19-6	5	3B2-65025-0 * WATER PUMP GUIDE PLATE * ウ-ータポンプガイドプレート	1	1	1	
19-6	6	3B2-65018-2 * PUMP CASE GASKET * ポンプケースガスケット	1	1	1	
19-6	7	3B2-65029-2 * GUIDE PLATE GASKET * ガイドプレートガスケット	1	1	1	
19-6	8	9161E3-0650 * BOLT * ボルト	4	4	4	

Fig. 19

ASSEMBLY · KIT PARTS
アッセンブリ・キットパーツ



CARBURETOR REPAIR KIT
キャブレタリペアキット

3

POWER HEAD GASKET SET
パワーヘッドガスケットセット

4

WATER PUMP REPAIR KIT
ウォーターポンプリペアキット

6

WATER PUMP KIT (CHROME PLATED)
ウォーターポンプキット(クロムメッキ)

7

LOWER UNIT GASKET SET
ロワユニットガスケットセット

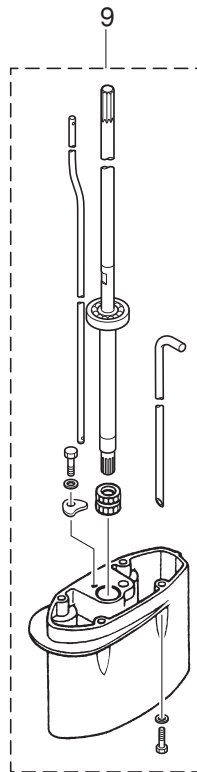
8

ELECTRIC STARTER KIT (F TYPE)
エレクトリックスタータキット(Fタイプ)

10

ELECTRIC STARTER KIT (P TYPE)
エレクトリックスタータキット(Pタイプ)

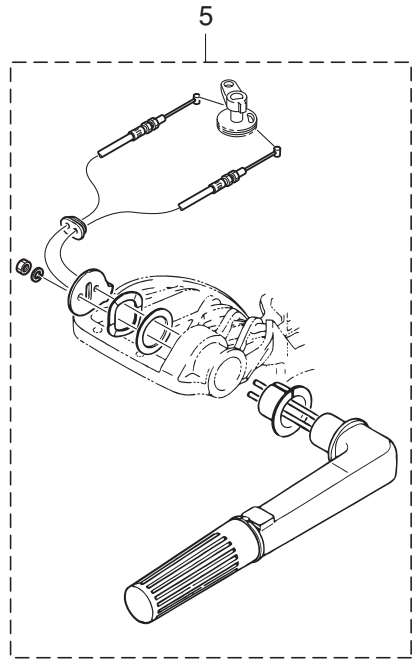
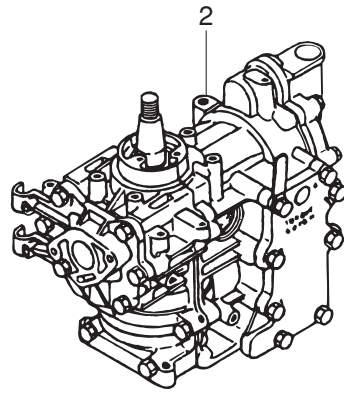
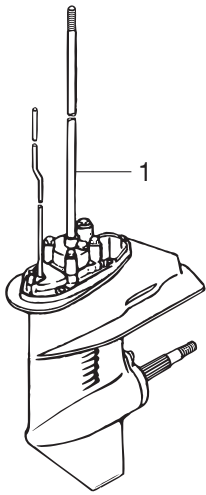
11



Ref.No. 見出番号	Part No. 部品番号	Description 部 品 名	Q'ty/個数			Remarks 備 考
			M6B	M8B	M9.8B	
19-6	9	940103-0600 * WASHER * ワッシャ	4	4	4	
19-6	10	3B2-65020-1 * PUMP CASE GASKET (LOWER) * ポンプケースガスケット (ロワ)	1	1	1	
19-7	1	3B2-65231-2 WATER PUMP KIT (CHROME PLATED) ウォーターポンプキット (クロムメッキ)	1	1	1	
19-7	2	3B2-65021-1 * WATER PUMP IMPELLER * ウォータポンプインペラ	1	1	1	
19-7	3	3B2-65238-0 * PUMP CASE LINER * ポンプケースライナ クロムメッキ	1	1	1	Chrome Plated
19-7	4	3B2-65239-0 * WATER PUMP GUIDE PLATE * ウォータポンプガイドプレート クロムメッキ	1	1	1	Chrome Plated
19-7	5	3B2-65018-2 * PUMP CASE GASKET * ポンプケースガスケット	1	1	1	
19-7	6	3B2-65029-2 * GUIDE PLATE GASKET * ガイドプレートガスケット	1	1	1	
19-8	1	3B2-87321-4 LOWER UNIT GASKET SET ロワユニットガスケットセット	1	1	1	
19-8	2	3B2-61012-2 * DRIVE SHAFT HOUSING GASKET * ドライブシャフトハウジングガスケット	1	1	1	
19-8	3	332-60006-0 * GASKET 8.1-15-1 * ガスケット 8.1-15-1	3	3	3	
19-8	4	345-65015-0 * O-RING 3.2-47 * オリング 3.2-47	1	1	1	Propeller Shaft Housing
19-8	5	369-60111-0 * OIL SEAL 15-28-10 * オイルシール 15-28-10	1	1	1	Propeller Shaft
19-8	6	3B2-02312-2 * EXHAUST PIPE GASKET * エキゾーストパイプガスケット	1	1	1	
19-8	7	3B2-65018-2 * PUMP CASE GASKET * ポンプケースガスケット	1	1	1	
19-8	8	3B2-65029-2 * GUIDE PLATE GASKET * ガイドプレートガスケット	1	1	1	
19-8	9	3B2-65020-1 * PUMP CASE GASKET (LOWER) * ポンプケースガスケット (ロワ)	1	1	1	
19-8	10	309-60111-0 * OIL SEAL 12-24-8 * オイルシール 12-24-8	1	1	1	Pump Case (Lower)
19-8	11	369-66021-1 * O-RING 2.5-4.9 * オリング A 2.5-4.9	1	1	1	Cam Rod
19-8	12	332-66032-0 * O-RING 2.4-15.4 * オリング 2.4-15.4	1	1	1	Cam Rod Bushing
19-9	1	3B2Q87314-3 EXTENSION HOUSING KIT (UL) エクステンションハウジングキット (UL)	1	1	1	for Transom "L" ⇒ "UL"
19-9	2	3B2Q61110-2 * EXTENSION HOUSING * エクステンションハウジング	1	1	1	
19-9	3	9101E3-5635 * BOLT * ボルト	4	4	4	
19-9	4	3B2-60003-1 * DRIVE SHAFT BUSHING (UL) * ドライブシャフトブッシング (UL)	1	1	1	
19-9	5	3V1-64332-0 * STOPPER * ストッパ ブッシング	1	1	1	
19-9	6	9101E3-5612 * BOLT * ボルト	2	2	2	

Fig. 19

ASSEMBLY · KIT PARTS
アッセンブリ・キットパーツ



CARBURETOR REPAIR KIT
キャブレタリペアキット

3

POWER HEAD GASKET SET
パワーヘッドガスケットセット

4

WATER PUMP REPAIR KIT
ウォーターポンプリペアキット

6

WATER PUMP KIT (CHROME PLATED)
ウォーターポンプキット(クロムメッキ)

7

LOWER UNIT GASKET SET
ロワユニットガスケットセット

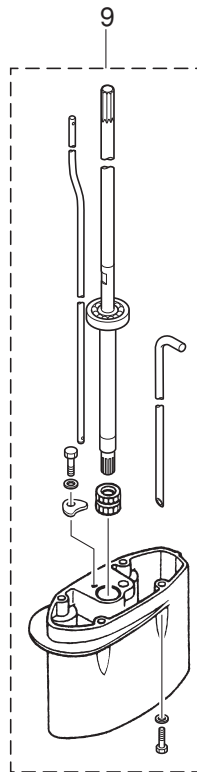
8

ELECTRIC STARTER KIT (F TYPE)
エレクトリックスタータキット(Fタイプ)

10

ELECTRIC STARTER KIT (P TYPE)
エレクトリックスタータキット(Pタイプ)

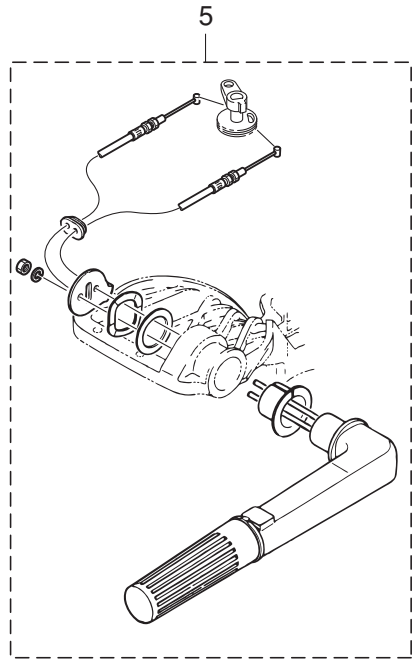
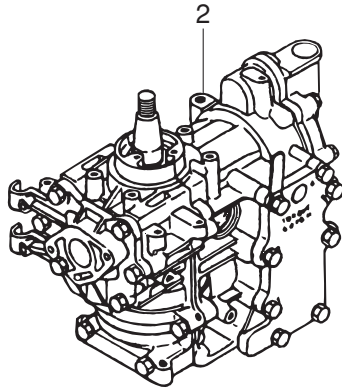
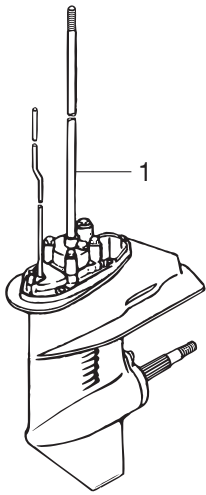
11



Ref.No. 見出番号	Part No. 部品番号	Description 部 品 名	Q'ty/個数			Remarks 備 考	
			M6B	M8B	M38B		
19-9	7	3B2-64309-1	* DRIVE SHAFT ASSY (UL) * ドライブシャフトアッソ (UL)	1	1	1	
19-9	8	3B2-65120-0	* WATER PIPE (UL) * ウォータパイプ (UL)	1	1	1	
19-9	9	3B2-66014-0	* CAM ROD (UL) * カムロッド (UL)	1	1	1	
19-10	1	3B2-76400-3	ELECTRIC STARTER KIT (F) エレクトリックスターキット (Fタイプ)	1	1	1	for MF⇒EF
19-10	2	3B2-06194-1	* FLYWHEEL ASSY W/GEAR * フライホイールアッソ W/ギヤ	1	1	1	
19-10	3	3B2-06123-1	* ALTERNATOR ASSY (80W) * オルタネータアッソ (80W)	1	1	1	
19-10	4	350-76010-0	* STARTER MOTOR ASSY * スターターモータアッソ	1	1	1	
19-10	5	916103-0830	* BOLT * ボルト	2	2	2	
19-10	6	941303-0800	* SPRING WASHER * スプリングワッシャ	4	4	4	
19-10	7	350-76011-0	* STARTER MOTOR BRACKET * スターターモータブラケット	1	1	1	
19-10	8	910103-5825	* BOLT * ボルト	2	2	2	
19-10	9	346-76040-0	* STARTER SOLENOID * スタータソレノイド	1	1	1	
19-10	10	910103-6620	* BOLT * ボルト	1	1	1	
19-10	11	930103-0600	* NUT * ナット	1	1	1	
19-10	12	398-76080-1	* NEUTRAL SWITCH * ニュートラルスイッチ	1	1	1	
19-10	13	398-76083-0	* NEUTRAL SWITCH ACTUATOR * ニュートラルスイッチアクチエータ	1	1	1	
19-10	14	3B7-63731-0	* WASHER 12.5-24-1 * ワッシャ 12.5-24-1	1	1	1	
19-10	15	3B2-76060-0	* RECTIFIER COMPLETE * レクチファイヤコンプリート	1	1	1	
19-10	16	921503-0525	* SCREW * スクリュー	1	1	1	
19-10	17	941303-0500	* SPRING WASHER * スプリングワッシャ	1	1	1	
19-10	18	930103-0500	* NUT * ナット	1	1	1	
19-10	19	398-06972-0	* CLAMP 6.5-67P * クランプ 6.5-67P	1	1	1	
19-10	20	309-06972-0	* CLAMP 6.5-47.5P * クランプ 6.5-47.5P	1	1	1	
19-10	21	910103-0610	* BOLT * ボルト	1	1	1	
19-10	22	3B2-76120-1	* BATTERY CABLE L=2000 * バッテリケーブル L=2000	1	1	1	
19-10	23	3B2-76062-0	* FUSE WIRE ASSY L=355 * ヒューズワイヤアッソ L=355	1	1	1	
19-10	24	3B2-76147-2	* STARTER CABLE L=200 * スターターケーブル L=200	1	1	1	
19-10	25	3A3-76145-0	* TERMINAL CAP 8-13-28 * ターミナルキャップ スタータ	2	2	2	

Fig. 19

ASSEMBLY · KIT PARTS
アッセンブリ・キットパーツ



CARBURETOR REPAIR KIT
キャブレタリペアキット

3

POWER HEAD GASKET SET
パワーヘッドガスケットセット

4

WATER PUMP REPAIR KIT
ウォーターポンプリペアキット

6

WATER PUMP KIT (CHROME PLATED)
ウォーターポンプキット(クロムメッキ)

7

LOWER UNIT GASKET SET
ロワユニットガスケットセット

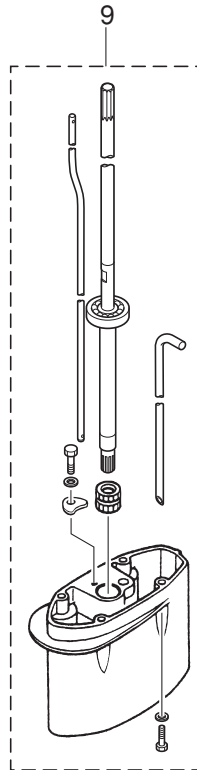
8

ELECTRIC STARTER KIT (F TYPE)
エレクトリックスタータキット(Fタイプ)

10

ELECTRIC STARTER KIT (P TYPE)
エレクトリックスタータキット(Pタイプ)

11

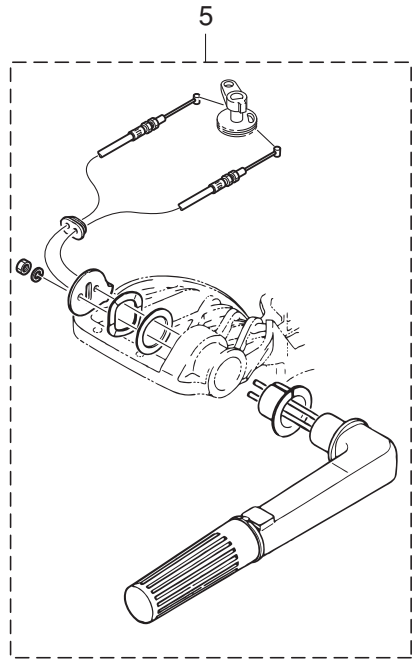
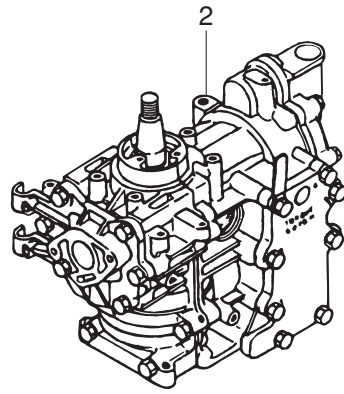
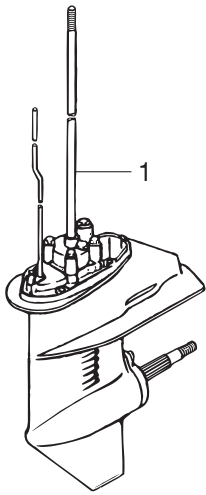


9

Ref.No. 見出番号	Part No. 部品番号	Description 部 品 名	Q'ty/個数			Remarks 備 考
			M6B	M8B	M9.8B	
19-10	26	3B7-76145-0 * TERMINAL CAP 8-13-30 * ターミナルキャップ	1	1	1	
19-10	27	345-06917-1 * CLAMP 9-20U * クランプ 9-20U	1	1	1	
19-10	28	3B2-76026-1 * MAIN SWITCH ASSY * メインスイッチアッソ	1	1	1	
19-11	1	3B2-76100-2 ELECTRIC STARTER KIT (P) エレクトリックスターキット (Pタイプ)		1		M8B for MF⇒EP
19-11	2	3K9-76100-0 ELECTRIC STARTER KIT (P) エレクトリックスターキット (Pタイプ)			1	M9.8B for MF⇒EP
19-11	3	3B2-06194-1 * FLYWHEEL ASSY W/GEAR * フライホイールアッソ W/ギヤ		1	1	
19-11	4	3B2-06123-1 * ALTERNATOR ASSY (80W) * オルタネーターアッソ (80W)		1	1	
19-11	5	350-76010-0 * STARTER MOTOR ASSY * スタータモーターアッソ		1	1	
19-11	6	916103-0830 * BOLT * ボルト		2	2	
19-11	7	941303-0800 * SPRING WASHER * スプリングワッシャ		4	4	
19-11	8	350-76011-0 * STARTER MOTOR BRACKET * スタータモーターブラケット		1	1	
19-11	9	910103-5825 * BOLT * ボルト		2	2	
19-11	10	346-76040-0 * STARTER SOLENOID * スタータソレノイド		1	1	
19-11	11	910103-6620 * BOLT * ボルト		1	1	
19-11	12	930103-0600 * NUT * ナット		1	1	
19-11	13	3B2-76060-0 * RECTIFIER COMPLETE * レクチファイヤコンプリート		1	1	
19-11	14	921503-0525 * SCREW * スクリュー		1	1	
19-11	15	941303-0500 * SPRING WASHER * スプリングワッシャ		1	1	
19-11	16	930103-0500 * NUT * ナット		1	1	
19-11	17	3B2-76120-1 * BATTERY CABLE L=2000 * バッテリーケーブル L=2000		1	1	
19-11	18	3B2-76062-0 * FUSE WIRE ASSY L=355 * ヒューズワイヤアッソ L=355		1	1	
19-11	19	3B2-76147-2 * STARTER CABLE L=200 * スタータケーブル L=200		1	1	
19-11	20	3A3-76145-0 * TERMINAL CAP 8-13-28 * ターミナルキャップ スタータ		2	2	
19-11	21	3B7-76145-0 * TERMINAL CAP 8-13-30 * ターミナルキャップ		1	1	
19-11	22	309-06972-0 * CLAMP 6.5-47.5P * クランプ 6.5-47.5P		2	2	
19-11	23	910103-5610 * BOLT * ボルト		1	1	
19-11	24	398-06972-0 * CLAMP 6.5-67P * クランプ 6.5-67P		1	1	
19-11	25	3T5-84398-0 * BAND 104 * バンド リードワイヤ 104		2	2	

Fig. 19

ASSEMBLY · KIT PARTS
アッセンブリ・キットパーツ



CARBURETOR REPAIR KIT
キャブレタリペアキット

3

POWER HEAD GASKET SET
パワーヘッドガスケットセット

4

WATER PUMP REPAIR KIT
ウォーターポンプリペアキット

6

WATER PUMP KIT (CHROME PLATED)
ウォーターポンプキット(クロムメッキ)

7

LOWER UNIT GASKET SET
ロワユニットガスケットセット

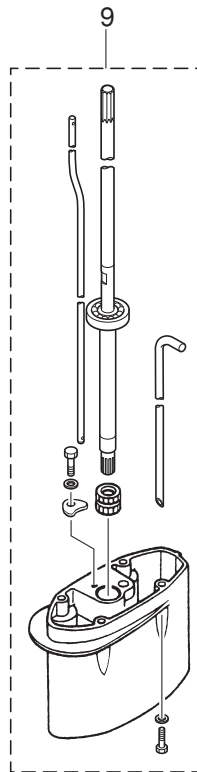
8

ELECTRIC STARTER KIT (F TYPE)
エレクトリックスタータキット(Fタイプ)

10

ELECTRIC STARTER KIT (P TYPE)
エレクトリックスタータキット(Pタイプ)

11



Ref.No. 見出番号	Part No. 部品番号	Description 部 品 名	Q'ty/個数			Remarks 備 考
			M6B	M8B	M9.8B	
19-11	26	345-67193-0 * GROMMET 16-2.5 * グロメット 16-2.5		1	1	
19-11	27	345-06917-1 * CLAMP 9-20U * クランプ 9-20U		1	1	
19-11	28	3B2-63624-0 * GROMMET 19.8-2 * グロメット スロットルホール		1	1	
19-11	29	345-67117-0 * GROMMET 17-2.7 * グロメット 17-2.7		1	1	
19-11	30	3B2-76166-0 * ASSIST CORD COMPLETE * アシストコードコンプリート		1	1	
19-11	31	361-76050-0 * CHOKE SOLENOID * チョークソレノイド		1	1	
19-11	32	921503-6408 * SCREW * スクリュー		3	3	
19-11	33	346-76057-0 * CHOKE SOLENOID HOOK * チョークソレノイドフック		1	1	
19-11	34	951403-0312 * SPRING PIN 3-12 * スプリングピン 3-12		1	1	
19-11	35	3B2-76055-1 * CHOKE SOLENOID BRACKET * チョークソレノイドブラケット		1	1	
19-11	36	9215E3-0510 * SCREW * スクリュー		2	2	
19-11	37	3B2-03202-1 * CARBURETOR ASSY (EP) * キャブレタアッソ (EP)		1		M8B for MF⇒EP
19-11	38	3K9-03202-0 * CARBURETOR ASSY (EP) * キャブレタアッソ (EP)			1	M9.8B for MF⇒EP
19-11	39	3B2-02412-0 * INTAKE SILENCER * インテークサイレンサ		1	1	

索引

<C>			
CDユニットアッシ	6-17		
<E>			
Eリング d=10	12-15		
Eリング d=5	9-21		
Eリング d=6	16-26		
<O>			
Oリング	15-16		
Oリング 2.4-15.4	8-50		
Oリング 2.4-15.4	19-8-12		
Oリング 3.2-47	8-14		
Oリング 3.2-47	19-8-4		
Oリング 4.25-19.5	9-29		
Oリング A 2.5-4.9	8-49		
Oリング A 2.5-4.9	19-8-11		
<A>			
アシストコードコンプリート	19-11-30		
アジャストスクリュ	10-10		
アドバンサーム	3-13		
<イ>			
インテークサイレンサ	3-5		
インテークサイレンサ	19-11-39		
インテークマニホールドアッシ	3-1		
インテークマニホールドガスケット	3-2		
インテークマニホールドガスケット	3-3		
インテークマニホールドガスケット	19-4-11		
インテークマニホールドガスケット	19-4-12		
<ウ>			
ウェーブワッシャ	16-44		
ウェーブワッシャ 30-45-1.2	10-20		
ウェーブワッシャ d=14	11-23		
ウェーブワッシャ d=14	13-19		
ウェーブワッシャ d=8	5-19		
ウェルチプラグ	1-14		
ウォーターストレーナ W=17	8-10		
ウォーターパイプ (L)	8-53-2		
ウォーターパイプ (S)	8-53-1		
ウォーターパイプ (UL)	8-53-3		
ウォーターパイプ (UL)	19-9-8		
ウォーターパイプシール (口付)	8-33		
ウォーターポンプインベラ	8-29		
ウォーターポンプインベラ	19-6-2		
ウォーターポンプインベラ	19-7-2		
ウォーターポンプガイドプレート	8-35		
ウォーターポンプガイドプレート	19-6-5		
ウォーターポンプガイドプレート クロムメッキ	19-7-4		
ウォーターポンプキット (クロムメッキ)	19-7-1		
ウォーターポンプリアキット	19-6-1		
<エ>			
エキサイタコイル	6-5		
エキゾーストカバー (インナ)	1-20-1		
エキゾーストカバー (インナ)	1-20-2		
エキゾーストカバーアッシ	1-19		
エキゾーストカバーガスケット	1-21-1		
エキゾーストカバーガスケット	1-21-2		
エキゾーストカバーガスケット	19-4-4		
エキゾーストカバーガスケット	19-4-5		
エキゾーストパイプ	7-11		
エキゾーストパイプガスケット	7-12		
エキゾーストパイプガスケット	19-8-6		
エクステンションコード (ライト) L=2000	18-6		
エクステンションハウジング	7-6		
エクステンションハウジング	19-9-2		
エクステンションハウジングキット (UL)	19-9-1		
エレクトリックスタータキット (Fタイプ)	19-10-1		
エレクトリックスタータキット (Pタイプ)	19-11-1		
エレクトリックスタータキット (Pタイプ)	19-11-2		
エンジンショートブロックキット	19-2-1		
エンジンショートブロックキット	19-2-2		
エンジンベースガスケット	1-35		
エンジンベースガスケット	19-4-9		
<オ>			
オイルシール 12-24-8	8-40		
オイルシール 12-24-8	19-8-10		
オイルシール 12-28-5	1-31		
オイルシール 12-28-5	19-4-7		
オイルシール 14-20-4.5	12-5		
オイルシール 15-28-10	8-15		
オイルシール 15-28-10	19-8-5		
オイルシール 20-35-7	2-15		
オイルシール 20-35-7	19-4-10		
オイルシール 20-40-7	1-32		
オイルシール 20-40-7	19-4-8		
オイルシール 25-47-7	2-10		
オルタネータアッシ (80W)	6-9		
オルタネータアッシ (80W)	19-10-3		
オルタネータアッシ (80W)	19-11-4		
オルタネータキット	18-4		
<カ>			
ガイドプレートガスケット	8-36		
ガイドプレートガスケット	19-6-7		
ガイドプレートガスケット	19-7-6		
ガイドプレートガスケット	19-8-8		
ガスケット 10.2-16-0.5	11-11		
ガスケット 8.1-15-1	8-7		
ガスケット 8.1-15-1	19-8-3		
ガスケット ドレンスクリュ	4-15		
ガスケット ドレンスクリュ	19-3-4		
カバーフック	11-24		
カムロッド (L)	8-47-2		
カムロッド (S)	8-47-1		
カムロッド (UL)	8-47-3		
カムロッド (UL)	19-9-9		
カムロッドブッシング	8-48		
カラー 4-6-21	5-16		
カラー 6.1-8-4	5-21		
<キ>			
キー	6-24		
キー ボンブインベラ φ3-11	8-30		
キー ボンブインベラ φ3-11	19-6-3		
ギヤケースアッシ	8-1		
キャブレタアッシ	4-1-1		
キャブレタアッシ	4-1-2		
キャブレタアッシ	4-1-4		
キャブレタアッシ (EP)	19-11-37		
キャブレタアッシ (EP)	19-11-38		
キャブレタガスケット	3-12		
キャブレタガスケット	19-3-2		
キャブレタガスケット	19-4-13		
キャブレタカバー	4-30		
キャブレタカバーガスケット	4-31		
キャブレタカバーガスケット	4-32		
キャブレタカバーガスケット	19-3-17		
キャブレタカバーガスケット	19-3-18		
キャブレタリアキット	19-3-1		
<ク>			
クイックコネクタ (タンクメール)	15-15		
クラッチ	8-24		
クラッチカム	8-45		
クランクケースヘッド	1-30		
クランクケースヘッドガスケット	1-24		
クランクケースヘッドガスケット	19-4-6		
クランクシャフト A	2-4		
クランクシャフト B	2-5		
クランクシャフト C	2-6		
クランクシャフト D	2-7		
クランクシャフトサブアッシ	2-1		
クランクピン	2-8		
グランド (アースワイヤ) L=110	9-38		
グランド (アースワイヤ) L=110	9-40		
クランプ	15-5		
クランプ	15-11		
クランプ 6.5-47.5P	1-12		
クランプ 6.5-47.5P	1-23		
クランプ 6.5-47.5P	5-31		
クランプ 6.5-47.5P	6-36		
クランプ 6.5-47.5P	19-10-20		
クランプ 6.5-47.5P	19-11-22		
クランプ 6.5-67P	6-35		
クランプ 6.5-67P	19-10-19		
クランプ 6.5-67P	19-11-24		
クランプ 9-20U	6-40		
クランプ 9-20U	19-10-27		
クランプ 9-20U	19-11-27		
クランプスクリュ	9-48		
クランプスクリュアッシ	9-47		
クランプスクリュキット	9-46		
クランプスクリュパッド	9-51		

クランプスクリュハンドル	9-49	スクリュ	5-15
クランプブラケット(L)	9-2	スクリュ	5-20
クランプブラケット(R)	9-1	スクリュ	6-6
グリスフィッティング	9-15	スクリュ	6-8
クリップ	4-8	スクリュ	6-10
クリップ	19-3-9	スクリュ	6-12
グリップ	10-4	スクリュ	6-14
グリップ	16-41	スクリュ	6-45
クリップφ10	11-7	スクリュ	8-11
クリップφ7	1-29	スクリュ	9-8
クリップφ8	1-28	スクリュ	9-10
グロメット	11-30	スクリュ	10-8
グロメット	16-33	スクリュ	10-16
グロメット	16-51	スクリュ	16-5
グロメット	19-5-6	スクリュ	16-17
グロメット16-2.5	19-11-26	スクリュ	16-19
グロメット17-2.7	19-5-4	スクリュ	16-21
グロメット17-2.7	19-11-29	スクリュ	16-39
グロメット17-3	11-31	スクリュ	18-5
グロメット17-3	13-31	スクリュ	19-3-5
グロメット22-2.5	11-6	スクリュ	19-3-14
グロメットA	16-48	スクリュ	19-3-19
グロメットC	16-52	スクリュ	19-10-16
グロメットE	16-50	スクリュ	19-11-14
グロメットウォータパイプアッパ	8-54	スクリュ	19-11-32
グロメットカムロッド	7-5	スクリュ	19-11-36
グロメットコード	18-14	スクリュアームピン	4-10
グロメットスロットルホール	19-11-28	スクリュアームピン	19-3-10
グロメットスロットルワイヤ	11-27	スタータケース	5-2
グロメットスロットルワイヤ	19-5-3	スタータケーブルL=200	6-49
グロメットバッテリーコード	11-29	スタータケーブルL=200	19-10-24
グロメットバッテリーコード	19-5-5	スタータケーブルL=200	19-11-19
<ケ>		スタータシール	14-4
ケーブルクリップアッシ	13-8	スタータスプリングセット	5-3
ケーブルジョイントアッシ	13-26	スタータソレノイド	6-41
ケーブルターミナル	16-28	スタータソレノイド	19-10-9
<コ>		スタータソレノイド	19-11-10
コイルプレートアッシW/Oオルタネータ	6-4	スタータハンドル	5-11
コイルプレートアッシW/オルタネータ	6-3	スタータブリー	5-24
コイルプレートストッパ	6-13-1	スタータモータアッシ	6-27
コイルプレートストッパ	6-13-2	スタータモータアッシ	19-10-4
コージェンデカル(A)	14-8	スタータモータアッシ	19-11-5
コージェンデカル(B)	6-19	スタータモータブラケット	6-34
コントロールレバー	16-42	スタータモータブラケット	19-10-7
コンロッド	2-2	スタータモータブラケット	19-11-8
<サ>		スタータロープφ4.5-1620	5-10
サーモスタット	1-18	スタータロック	5-14
<シ>		スタータロックアーム	12-6
シーリングプラグ	2-9	スタータロックカム	5-18
シーリングプレートスタータ	5-13	スタータロックスプリング	5-17
シールラバーパーチカルスタート	18-21	スタータロックロッド	5-22
シールリング13.8-22-3.7	11-20	スターンブラケットスプリング	9-9
シールリング13.8-22-3.7	13-18	スタッド	10-14
ソフトギヤアッシ	16-27	ステアリングシャフトアッシ	9-27
ソフトポジションサイドデカル	17-11	ステアリングハンドルストッパ	10-21
ソフトポジションデカル	17-10	ステアリングフックプレート	13-11
ソフトレバー	12-4	ストッパカムロッドプッシング	8-51
ソフトレバーストッパ	12-10	ストッパプッシング	7-9
ソフトレバーストッパ	12-13	ストッパプッシング	19-9-5
ソフトロッド	12-1	ストップスイッチアッシ	11-15
ソフトロッドジョイント	12-2	ストップスイッチアッシ	17-13
ソフトロッドレバー	12-8	ストップスイッチランヤードアッシ	11-16
シム21-28-0.1	8-22-1	ストップスイッチランヤードアッシ	17-14
シム21-28-0.15	8-22-2	ストップスクリュ	4-16
シム28-36.8-0.1	8-42-1	スナプリーテナー d=8	12-9
シム28-36.8-0.15	8-42-2	スパークプラグ(BPR7HS-10)	1-36
シム28-36.8-0.3	8-42-3	スパークプラグデカル(BPR7HS-10)	11-32
ジョイントアッシ(アウトレット)	15-3	スプリットピン	9-26
ジョイントアッシ(インレット)	15-2	スプリットピン3-18	8-60
シヨルダボルト	9-52	スプリングA	4-17
シリンダブロック&クランクケースアッシ	1-1-1	スプリングB	4-19
シリンダブロック&クランクケースアッシ	1-1-2	スプリングクラッチ	8-26
シリンダヘッドアッシ	1-13-1	スプリングボールジョイント	13-6
シリンダヘッドアッシ	1-13-2	スプリングピン3-10	8-46
シリンダヘッドガスケット	1-15	スプリングピン3-10	12-3
シリンダヘッドガスケット	19-4-3	スプリングピン3-12	19-11-34
<ス>		スプリングリテナークラッチ	8-28
スィベルブラケット	9-14	スプリングワッシャ	3-9
スクリュ	3-16	スプリングワッシャ	6-33
スクリュ	4-13	スプリングワッシャ	6-46
スクリュ	4-22	スプリングワッシャ	10-22
スクリュ	4-25	スプリングワッシャ	13-14
スクリュ	4-33	スプリングワッシャ	18-12

スプリングワッシャ	19-10-6	トップカウルサブアッシ	14-2
スプリングワッシャ	19-10-17	トップカウルシールL=1700	14-3
スプリングワッシャ	19-11-7	ドライブギヤ	16-29
スプリングワッシャ	19-11-15	ドライブシャフトアッシ(L)	8-43-2
スぺーサ	16-6	ドライブシャフトアッシ(S)	8-43-1
スぺーサ 22-27.5-1	1-33	ドライブシャフトアッシ(UL)	8-43-3
スぺーサ 6.2-9-27	6-20	ドライブシャフトアッシ(UL)	19-9-7
スぺーサ エアインテーク	3-7	ドライブシャフトハウジング(L)	7-1-2
スラストプレート	16-11	ドライブシャフトハウジング(S)	7-1-1
スラストプレート(アッパ) 22-44-2	9-28	ドライブシャフトハウジングガスケット	7-3
スラストプレート メインベアリング	2-11	ドライブシャフトハウジングガスケット	19-8-2
スラストホルダアッシ	8-57	ドライブシャフトブッシング(UL)	7-8
スラストロッド	9-12	ドライブシャフトブッシング(UL)	19-9-4
スラストロッドスプリング	9-13	トリムタブ	8-8
スロージェット (#48)	4-4-1	ドレンスクリュー	4-14
スロージェット (#50)	4-4-2	<ナ>	
スロットルアーム	3-17	ナイロンナット 4-P0.7	8-12
スロットルアーム	16-25	ナイロンナット 6-P1.0	14-6
スロットルシャフト	10-5	ナイロンナット 8-P1.25	9-4
スロットルシャフトサポート	10-15	ナット	3-20
スロットルシャフトダンパA	10-6	ナット	4-23
スロットルデカール	10-13	ナット	6-15
スロットルドラム	3-14	ナット	6-43
スロットルレバー	13-16	ナット	6-47
スロットルレバー B	13-20	ナット	10-12
スロットルレバーロッド B	13-23	ナット	10-23
スロットルロッド	3-22	ナット	13-10
スロットルワイヤ	10-18	ナット	13-13
<セ>		ナット	16-8
セーフティロープ φ4-1000	18-1	ナット	16-31
セッティングプレート チルトストッパ	9-44	ナット	18-11
セッティングプレート ロウ	6-11	ナット	18-20
セパレートコード(イエロー)	18-15-1	ナット	19-10-11
セパレートコード(ホワイト)	18-15-2	ナット	19-10-18
<タ>		ナット	19-11-12
ターミナルキャップ	6-51	ナット	19-11-16
ターミナルキャップ	19-10-26	ナット 10-32UNF	13-24
ターミナルキャップ	19-11-21	ナット 10-P1.25	11-10
ターミナルキャップ スタータ	6-50	ナット 12-P1.25	6-25
ターミナルキャップ スタータ	19-10-25	<ニ>	
ターミナルキャップ スタータ	19-11-20	ニッブル 5.5-5	1-3
ダイヤフラム A	4-27	ニッブル 5.5-5	1-5
ダイヤフラム A	19-3-12	ニッブル L	1-2
ダイヤフラム B	4-28	ニュートラルスイッチ	11-12
ダイヤフラム B	19-3-13	ニュートラルスイッチ	19-10-12
ダウエルピン 6-12	1-4	ニュートラルスイッチアクチュエータ	11-13
ダウエルピン 6-16	7-4	ニュートラルスイッチアクチュエータ	19-10-13
タコメータアッシ	18-7	ニュートラルロックアーム	16-36
タコメータリードワイヤ L=6000	18-13	ニュートラルロックスプリング	16-37
ダンパ(アッパ)	9-32	<ハ>	
ダンパ(ロウ)	9-33	パーチカルスタータガイド	18-17
<チ>		パーチカルスタータキット	18-16
チェックバルブ	1-25	パイロットスクリュー	4-18
チェックバルブ	4-21	バッテリーケーブル L=2000	6-48
チョークソレノイド	19-11-31	バッテリーケーブル L=2000	19-10-22
チョークソレノイドフック	19-11-33	バッテリーケーブル L=2000	19-11-17
チョークソレノイドブラケット	19-11-35	パワーヘッドガスケットセット	19-4-1
チョークロッド	11-1	パワーヘッドガスケットセット	19-4-2
チョークロッドブッシング	11-8	バンドリードワイヤ 104	19-11-25
チルトスイッチカバー	16-40	<ヒ>	
チルトスイッチプラグ	16-43	ピストン	2-17-1
チルトストッパアッシ	9-41	ピストン(0.5 O/S)	2-17-2
チルトストッパゲリッパ	9-42	ピストンピン	2-18
チルトハンドル	14-5	ピストンピンクリップ	2-19
<ツ>		ピストンリベアキット	2-16-1
ツールキット	18-2	ピストンリベアキット(0.5 O/S)	2-16-2
<テ>		ピストンリング	2-21-1
ディスタンスプレート ブラケット	9-7	ピストンリング(0.5 O/S)	2-21-2
ティラハンドル	10-3	ピストンリングセット	2-20-1
ティラハンドルアッシ	10-1	ピストンリングセット(0.5 O/S)	2-20-2
ティラハンドルアッシ	19-5-2	ピクアップエルボアッシ(12L)	15-14
ティラハンドルキット	19-5-1	ビニオンアッシ	6-28
ティラハンドルサブアッシ	10-2	ヒューズ 15A	6-53
デカール(トーマツ)	17-9	ヒューズワイヤアッシ L=355	6-52
デカール(レバー)	17-8	ヒューズワイヤアッシ L=355	19-10-23
デカールセット(M6B)	14-9-1	ヒューズワイヤアッシ L=355	19-11-18
デカールセット(M8B)	14-9-2	ピク 3.5-28	8-25
デカールセット(M9.8B)	14-9-3	<フ>	
デテントスプリング	16-20	フィッティングプレート	18-10
デテントリテーナ	16-18	フィルタ	15-17
デテントローラ	16-15	フックレバー	11-19
<ト>		フックレバーブッシング	11-21
トップカウルアッシ	14-1	フックレバーブッシング	13-17

ブッシュロッド クラッチ	8-27	ボルト	1-7
ブッシング 8.4-10-11	10-7	ボルト	1-8
ブッシング A	16-12	ボルト	1-10
ブッシング B	16-4	ボルト	1-16
ブッシング D	16-46	ボルト	1-22
ブッシング シフトレバーシャフト	12-7	ボルト	1-34
ブッシング ステアリングシャフト	9-30	ボルト	3-10
ブッシング チルトストッパ	9-43	ボルト	5-25
ブッシング ハンドル	10-17	ボルト	5-29
フェルゲージベントキャップアッシ (12L)	15-13	ボルト	5-30
フェルコネクタ	15-10	ボルト	6-21
フェルコネクタ (エンジンメーラ)	11-9	ボルト	6-22
フェルコネクタ (タンクフィメーラ)	15-9	ボルト	6-32
フェルコネクタマーク	15-8	ボルト	6-37
フェルタンクアッシ 12L (トーマツ)	15-12	ボルト	6-38
フェルフィルタアッシ	11-3	ボルト	6-42
フェルホース B	11-5	ボルト	7-2
フライホイールアッシ	6-1	ボルト	7-7
フライホイールアッシ W/ギヤ	6-2	ボルト	7-10
フライホイールアッシ W/ギヤ	19-10-2	ボルト	7-13
フライホイールアッシ W/ギヤ	19-11-3	ボルト	7-14
プライバルブ	15-4	ボルト	8-4
プライバルブアッシ	15-1	ボルト	8-9
プラグ 8-8	8-6	ボルト	8-17
プラグキャップ W/レジスタンス	6-18	ボルト	8-37
プラグキャップ W/レジスタンス	6-54	ボルト	8-52
ブラケット R スタータ	5-28	ボルト	9-18
ブラケット スタータモータ	5-27	ボルト	9-37
ブラシ (-)	6-30	ボルト	9-39
ブラシ (+)	6-29	ボルト	9-45
ブラシホルダ	6-31	ボルト	11-18
フラッシングプラグ	18-23	ボルト	11-25
フリースロットルスプリング	16-24	ボルト	12-11
フリースロットルドラム	16-45	ボルト	13-9
フリースロットルレバー	16-16	ボルト	13-12
フリースロットルローラ	16-22	ボルト	13-21
フリクションスプリング	5-7	ボルト	16-14
フリクションスプリング	9-17	ボルト	16-32
フリクションピース	9-16	ボルト	18-18
フリクションピース	10-9	ボルト	19-6-8
フリクションプレート	5-9	ボルト	19-9-3
プレート ロックアーム	16-47	ボルト	19-9-6
フロート	4-6	ボルト	19-10-5
フロート	19-3-6	ボルト	19-10-8
フロートアームピン	4-9	ボルト	19-10-10
フロートアームピン	19-3-7	ボルト	19-10-21
フロートチャンバ	4-11	ボルト	19-11-6
フロートチャンバOリング	4-12	ボルト	19-11-9
フロートチャンバOリング	19-3-3	ボルト	19-11-11
フロートバルブアッシ	4-7	ボルト	19-11-23
フロートバルブアッシ	19-3-8	ボルト 8-122	9-3
プロベラアッシ (6.5")	8-55-1	ボルト スタータシャフト	5-8
プロベラアッシ (7")	8-55-2	ポンプカバー	4-24
プロベラアッシ (7.5")	8-55-3	ポンプカバーガスケット	4-26
プロベラアッシ (8.5")	8-55-4	ポンプカバーガスケット	19-3-15
プロベラアッシ (9.5")	8-55-5	ポンプケース (アッパ)	8-31
プロベラシャフト	8-23	ポンプケース (ロワ)	8-39
プロベラシャフトハウジングアッシ	8-13	ポンプケースガスケット	8-34
プロベラナット	8-59	ポンプケースガスケット	19-6-6
プロベラハードウェアキット	8-56	ポンプケースガスケット	19-7-5
<へ>		ポンプケースガスケット	19-8-7
ベベルギヤ B	8-19	ポンプケースガスケット (ロワ)	8-41
ベベルギヤ C	8-20	ポンプケースガスケット (ロワ)	19-6-10
ベベルギヤアッシ (A)	8-18	ポンプケースガスケット (ロワ)	19-8-9
<ホ>		ポンプケースライナ	8-32
ホース	1-26	ポンプケースライナ	19-6-4
ホース	1-27	ポンプケースライナクロムメッキ	19-7-3
ホース	11-4	ポンプボディ	4-20
ホース	15-6	ポンプボディガスケット	4-29
ホース	15-7	ポンプボディガスケット	19-3-16
ボールジョイント B	6-16	<マ>	
ボールジョイントコネクタ	3-19	マウントブラケット (L)	9-36
ボールジョイントホルダ	13-4	マウントブラケット (R)	9-35
ボールベアリング 6004	8-16	<メ>	
ボールベアリング 6204	2-12	メインジェット (#80)	4-3-1
ボールベアリング 6204	2-13	メインジェット (#95)	4-3-3
ボールベアリング 6204	8-3	メインジェット (#98)	4-3-2
ボールベアリング 6301	8-44	メインスイッチアッシ	11-17
ボトムカウル	11-2	メインスイッチアッシ	19-10-28
ホルダ スロットルドラム	3-15	メインノズル	4-2-1
ホルダ マグネットコード	6-7	メインノズル	4-2-2
ホルダキャップ	13-5	メインノズル	4-2-3
ボルト	1-6	メータダンパ	18-9

メータバルブ 12V-1.8W	18-8
<ラ>	
ラチェット	5-6
ラバーキャップ	4-5
ラバーキャップ	19-3-11
ラバーマウント (アツパ)	9-31
ラバーマウント (ロワ)	9-34
<リ>	
リードバルブアッシ	3-4
リール	5-4
リコイルスタータアッシ	5-1
リターンスプリング	5-5
リバースロック	9-19
リバースロックスプリング	9-22
リバースロックリンク	9-23
リバースロックリンクジョイント	9-25
リバースロックロッド	9-20
リベット 3-22	9-50
リモートコントロールストップコードアッシ L=3900	13-30-1
リモートコントロールストップコードアッシ L=5900	13-30-2
リモートコントロールフィッティングアッシ	13-3
リモートコントロールヘッドアッシ (RC5D)	16-2
リヤハウジング	16-34
リヤパネル	16-35
<レ>	
レクチファイヤキット	18-3
レクチファイヤコンプリート	6-44
レクチファイヤコンプリート	19-10-15
レクチファイヤコンプリート	19-11-13
<ロ>	
ローブアンカ	5-12
ローラ	16-10
ローラベアリング 14-18-19	2-14
ローラベアリング 15-21-16	8-2
ローラベアリング 17-23-14	2-3
ローラリテーナ	16-23
ロッド アドバンサリンク 5-45	3-18
ロッドスナップ 3-B	3-23-
ロッドスナップ 3-B	4-34
ロッドスナップ 4-2	5-23
ロッドスナップ 4-2	12-14
ロッドスナップ 5-2.5	3-21
ロッドスナップ 5-2.5	9-24
ロッドスナップ 5-2.5	13-25
ロウユニットアッシ (L)	19-1-2
ロウユニットアッシ (S)	19-1-1
ロウユニットアッシ (UL)	19-1-3
ロウユニットガスケットセット	19-8-1
<ワ>	
ワイヤカバー	16-30
ワッシャ	1-9
ワッシャ	1-11
ワッシャ	1-17
ワッシャ	5-26
ワッシャ	6-23
ワッシャ	6-26
ワッシャ	8-5
ワッシャ	8-38
ワッシャ	9-5
ワッシャ	10-11
ワッシャ	12-12
ワッシャ	13-15
ワッシャ	14-7
ワッシャ	16-9
ワッシャ	16-13
ワッシャ	18-19
ワッシャ	19-6-9
ワッシャ 10.5-28-2	8-58
ワッシャ 12.5-24-1	11-14
ワッシャ 12.5-24-1	19-10-14
ワッシャ 14-22-1	11-22
ワッシャ 15.2-19-1.9	8-21
ワッシャ 30-45-1	10-19
ワッシャ 4.3-16-1.5	9-11
ワッシャ 5.5-14-1.2	13-7
ワッシャ 6-16-1.5	3-8
ワッシャ 6-16-1.5	11-26
ワッシャ 6-16-1.5	13-22
ワッシャ 8.5-28-1	9-6
ワッシャ リモコンボックス	16-7
ワッシャ ロックアーム	16-38

INDEX

<A>			
ADJUSTING SCREW M6-16	10-10	BRACKET	5-28
ADVANCER ARM	3-13	BRUSH HOLDER	6-31
ALTERNATOR ASSY (80W)	6-9	BUSHING	9-30
ALTERNATOR ASSY (80W)	19-10-3	BUSHING	9-43
ALTERNATOR ASSY (80W)	19-11-4	BUSHING	10-17
ALTERNATOR KIT	18-4	BUSHING	12-7
ASSIST CORD COMPLETE	19-11-30	BUSHING	16-4
		BUSHING	16-12
BALL BEARING 6004	8-16	BUSHING	16-46
BALL BEARING 6204	2-12	BUSHING 8.4-10-11	10-7
BALL BEARING 6204	2-13	<C>	
BALL BEARING 6204	8-3	CABLE CLIP ASSY	13-8
BALL BEARING 6301	8-44	CABLE JOINT ASSY	13-26
BALL JOINT	6-16	CABLE TERMINAL	16-28
BALL JOINT CONNECTOR	3-19	CAM ROD (L)	8-47-2
BALL JOINT HOLDER	13-4	CAM ROD (S)	8-47-1
BAND 104	19-11-25	CAM ROD (UL)	8-47-3
BATTERY CABLE L=2000	6-48	CAM ROD (UL)	19-9-9
BATTERY CABLE L=2000	19-10-22	CAM ROD BUSHING	8-48
BATTERY CABLE L=2000	19-11-17	CARBURETOR ASSY	4-1-1
BEVEL GEAR ASSY (A)	8-18	CARBURETOR ASSY	4-1-2
BEVEL GEAR B	8-19	CARBURETOR ASSY	4-1-4
BEVEL GEAR C	8-20	CARBURETOR ASSY (EP)	19-11-37
BOLT	1-6	CARBURETOR ASSY (EP)	19-11-38
BOLT	1-7	CARBURETOR COVER	4-30
BOLT	1-8	CARBURETOR COVER GASKET	4-31
BOLT	1-10	CARBURETOR COVER GASKET	4-32
BOLT	1-16	CARBURETOR COVER GASKET	19-3-17
BOLT	1-17	CARBURETOR COVER GASKET	19-3-18
BOLT	1-22	CARBURETOR GASKET	3-12
BOLT	1-34	CARBURETOR GASKET	19-3-2
BOLT	3-10	CARBURETOR GASKET	19-4-13
BOLT	5-8	CARBURETOR REPAIR KIT	19-3-1
BOLT	5-25	CAUTION DECAL (A)	14-8
BOLT	5-29	CAUTION DECAL (B)	6-19
BOLT	5-30	CD UNIT ASSY	6-17
BOLT	6-21	CHECK VALVE	1-25
BOLT	6-22	CHECK VALVE	4-21
BOLT	6-32	CHOKE ROD	11-1
BOLT	6-37	CHOKE ROD BUSHING	11-8
BOLT	6-38	CHOKE SOLENOID	19-11-31
BOLT	6-42	CHOKE SOLENOID BRACKET	19-11-35
BOLT	7-2	CHOKE SOLENOID HOOK	19-11-33
BOLT	7-7	CLAMP	15-5
BOLT	7-10	CLAMP	15-11
BOLT	7-13	CLAMP 6.5-47.5P	1-12
BOLT	7-14	CLAMP 6.5-47.5P	1-23
BOLT	8-4	CLAMP 6.5-47.5P	5-31
BOLT	8-9	CLAMP 6.5-47.5P	6-36
BOLT	8-17	CLAMP 6.5-47.5P	19-10-20
BOLT	8-37	CLAMP 6.5-47.5P	19-11-22
BOLT	8-52	CLAMP 6.5-67P	6-35
BOLT	9-18	CLAMP 6.5-67P	19-10-19
BOLT	9-37	CLAMP 6.5-67P	19-11-24
BOLT	9-39	CLAMP 9-20U	6-40
BOLT	9-45	CLAMP 9-20U	19-10-27
BOLT	11-18	CLAMP 9-20U	19-11-27
BOLT	11-25	CLAMP BRACKET (L)	9-2
BOLT	12-11	CLAMP BRACKET (R)	9-1
BOLT	13-9	CLAMP SCREW	9-48
BOLT	13-12	CLAMP SCREW ASSY	9-47
BOLT	13-21	CLAMP SCREW HANDLE	9-49
BOLT	16-14	CLAMP SCREW KIT	9-46
BOLT	16-32	CLAMP SCREW PAD	9-51
BOLT	18-18	CLIP	4-8
BOLT	19-6-8	CLIP	19-3-9
BOLT	19-9-3	CLIP ϕ 10	11-7
BOLT	19-9-6	CLIP ϕ 7	1-29
BOLT	19-10-5	CLIP ϕ 8	1-28
BOLT	19-10-8	CLUTCH	8-24
BOLT	19-10-10	CLUTCH CAM	8-45
BOLT	19-10-21	COIL PLATE ASSY	6-4
BOLT	19-11-6	COIL PLATE ASSY W/ALTERNATOR	6-3
BOLT	19-11-9	COIL PLATE STOPPER	6-13-1
BOLT	19-11-11	COIL PLATE STOPPER	6-13-2
BOLT	19-11-23	COLLAR 4-6-21	5-16
BOLT 8-122	9-3	COLLAR 6.1-8-4	5-21
BOTTOM COWL	11-2	CONNECTING ROD	2-2
BRACKET	5-27	CONTROL LEVER	16-42
		COVER HOOK	11-24
		CRANK PIN	2-8
		CRANKCASE HEAD	1-30
		CRANKCASE HEAD GASKET	1-24
		CRANKCASE HEAD GASKET	19-4-6
		CRANKSHAFT A	2-4
		CRANKSHAFT B	2-5
		CRANKSHAFT C	2-6
		CRANKSHAFT D	2-7
		CRANKSHAFT SUB-ASSY	2-1
		CYL BLOCK & CRANKCASE ASSY	1-1-1
		CYL BLOCK & CRANKCASE ASSY	1-1-2
		CYLINDER HEAD ASSY	1-13-1
		CYLINDER HEAD ASSY	1-13-2
		CYLINDER HEAD GASKET	1-15
		CYLINDER HEAD GASKET	19-4-3
		<D>	
		DAMPER (LOWER)	9-33
		DAMPER (UPPER)	9-32
		DECAL (LEVER)	17-8
		DECAL (TOHATSU)	17-9
		DECAL SET (M6B)	14-9-1
		DECAL SET (M8B)	14-9-2
		DECAL SET (M9.8B)	14-9-3
		DETENT RETAINER	16-18
		DETENT ROLLER	16-15
		DETENT SPRING	16-20
		DIAPHRAGM A	4-27
		DIAPHRAGM A	19-3-12
		DIAPHRAGM B	4-28
		DIAPHRAGM B	19-3-13
		DISTANCE PLATE	9-7
		DOWEL PIN 6-12	1-4
		DOWEL PIN 6-16	7-4
		DRAIN SCREW	4-14
		DRIVE GEAR	16-29
		DRIVE SHAFT ASSY (L)	8-43-2
		DRIVE SHAFT ASSY (S)	8-43-1
		DRIVE SHAFT ASSY (UL)	8-43-3
		DRIVE SHAFT ASSY (UL)	19-9-7
		DRIVE SHAFT BUSHING (UL)	7-8
		DRIVE SHAFT BUSHING (UL)	19-9-4
		DRIVE SHAFT HOUSING (L)	7-1-2
		DRIVE SHAFT HOUSING (S)	7-1-1
		DRIVE SHAFT HOUSING GASKET	7-3
		DRIVE SHAFT HOUSING GASKET	19-8-2
		<E>	
		ELECTRIC STARTER KIT (F)	19-10-1
		ELECTRIC STARTER KIT (P)	19-11-1
		ELECTRIC STARTER KIT (P)	19-11-2
		ENGINE BASEMENT GASKET	1-35
		ENGINE BASEMENT GASKET	19-4-9
		ENGINE SHORT BLOCK KIT	19-2-1
		ENGINE SHORT BLOCK KIT	19-2-2
		E-RING d=10	12-15
		E-RING d=5	9-21
		E-RING d=6	16-26
		EXCITER COIL	6-5
		EXHAUST COVER (INNER)	1-20-1
		EXHAUST COVER (INNER)	1-20-2
		EXHAUST COVER ASSY	1-19
		EXHAUST COVER GASKET	1-21-1
		EXHAUST COVER GASKET	1-21-2
		EXHAUST COVER GASKET	19-4-4
		EXHAUST COVER GASKET	19-4-5
		EXHAUST PIPE	7-11
		EXHAUST PIPE GASKET	7-12
		EXHAUST PIPE GASKET	19-8-6
		EXTENSION CORD (LIGHT) L=2000	18-6
		EXTENSION HOUSING	7-6
		EXTENSION HOUSING	19-9-2
		EXTENSION HOUSING KIT (UL)	19-9-1
		<F>	
		FILTER	15-17
		FITTING PLATE	18-10
		FLOAT	4-6
		FLOAT	19-3-6
		FLOAT ARM PIN	4-9
		FLOAT ARM PIN	19-3-7

FLOAT CHAMBER	4-11	INTAKE MANIFOLD GASKET	3-3	O-RING 3.2-47	19-8-4
FLOAT CHAMBER O-RING	4-12	INTAKE MANIFOLD GASKET	19-4-11	O-RING 4.25-19.5	9-29
FLOAT CHAMBER O-RING	19-3-3	INTAKE MANIFOLD GASKET	19-4-12	<P>	
FLOAT VALVE ASSY	4-7	INTAKE SILENCER	3-5	PICK-UP ELBOW ASSY (12L)	15-14
FLOAT VALVE ASSY	19-3-8	INTAKE SILENCER	19-11-39	PILOT SCREW	4-18
FLUSHING PLUG	18-23	<J>		PIN 3.5-28	8-25
FLYWHEEL ASSY	6-1	JOINT ASSY (INLET)	15-2	PINION ASSY	6-28
FLYWHEEL ASSY W/GEAR	6-2	JOINT ASSY (OUTLET)	15-3	PISTON	2-17-1
FLYWHEEL ASSY W/GEAR	19-10-2	<K>		PISTON (0.5 O/S)	2-17-2
FLYWHEEL ASSY W/GEAR	19-11-3	KEY 16-5.7-4	6-24	PISTON PIN	2-18
FREE THROTTLE DRUM	16-45	KEY ϕ 3-11	8-30	PISTON PIN CLIP	2-19
FREE THROTTLE LEVER	16-16	KEY ϕ 3-11	19-6-3	PISTON REPAIR KIT	2-16-1
FREE THROTTLE ROLLER	16-22	<L>		PISTON REPAIR KIT (0.5 O/S)	2-16-2
FREE THROTTLE SPRING	16-24	LOWER UNIT ASSY (L)	19-1-2	PISTON RING	2-21-1
FRICTION PIECE	9-16	LOWER UNIT ASSY (S)	19-1-1	PISTON RING (0.5 O/S)	2-21-2
FRICTION PIECE	10-9	LOWER UNIT ASSY (UL)	19-1-3	PISTON RING SET	2-20-1
FRICTION PLATE	5-9	LOWER UNIT GASKET SET	19-8-1	PISTON RING SET (0.5 O/S)	2-20-2
FRICTION SPRING	5-7	<M>		PLATE	16-47
FRICTION SPRING	9-17	MAIN JET (#80)	4-3-1	PLUG 8-8	8-6
FUEL CONNECTOR	15-9	MAIN JET (#95)	4-3-3	PLUG CAP W/RESISTANCE	6-18
FUEL CONNECTOR	15-10	MAIN JET (#98)	4-3-2	PLUG CAP W/RESISTANCE	6-54
FUEL CONNECTOR (MALE)	11-9	MAIN NOZZLE	4-2-1	POSITIVE BRUSH	6-29
FUEL CONNECTOR MARK	15-8	MAIN NOZZLE	4-2-2	POWER HEAD GASKET SET	19-4-1
FUEL FILTER ASSY	11-3	MAIN NOZZLE	4-2-3	POWER HEAD GASKET SET	19-4-2
FUEL GAUGE VENT CAP ASSY (12L)	15-13	MAIN SWITCH ASSY	11-17	PRIMER BULB	15-4
FUEL HOSE	11-5	MAIN SWITCH ASSY	19-10-28	PRIMER BULB ASSY	15-1
FUEL TANK ASSY 12L	15-12	METER BULB 12V-1.8W	18-8	PROPELLER ASSY (6.5")	8-55-1
FUSE 15A	6-53	METER DAMPER	18-9	PROPELLER ASSY (7")	8-55-2
FUSE WIRE ASSY L=355	6-52	MOUNT BRACKET (L)	9-36	PROPELLER ASSY (7.5")	8-55-3
FUSE WIRE ASSY L=355	19-10-23	MOUNT BRACKET (R)	9-35	PROPELLER ASSY (8.5")	8-55-4
FUSE WIRE ASSY L=355	19-11-18	<N>		PROPELLER ASSY (9.5")	8-55-5
<G>		NEGATIVE BRUSH	6-30	PROPELLER HARDWARE KIT	8-56
GASKET	4-15	NEUTRAL LOCK ARM	16-36	PROPELLER NUT	8-59
GASKET	19-3-4	NEUTRAL LOCK SPRING	16-37	PROPELLER SHAFT	8-23
GASKET 10.2-16-0.5	11-11	NEUTRAL SWITCH	11-12	PROPELLER SHAFT HOUSING ASSY	8-13
GASKET 8.1-15-1	8-7	NEUTRAL SWITCH	19-10-12	PUMP BODY	4-20
GASKET 8.1-15-1	19-8-3	NEUTRAL SWITCH ACTUATOR	11-13	PUMP BODY GASKET	4-29
GEAR CASE ASSY	8-1	NEUTRAL SWITCH ACTUATOR	19-10-13	PUMP BODY GASKET	19-3-16
GREASE FITTING	9-15	NIPPLE 5.5-5	1-3	PUMP CASE (LOWER)	8-39
GRIP	10-4	NIPPLE 5.5-5	1-5	PUMP CASE (UPPER)	8-31
GRIP	16-41	NIPPLE 5-4-5	1-2	PUMP CASE GASKET	8-34
GROMMET	16-33	NUT	3-20	PUMP CASE GASKET	19-6-6
GROMMET	16-48	NUT	4-23	PUMP CASE GASKET	19-7-5
GROMMET	16-50	NUT	6-15	PUMP CASE GASKET	19-8-7
GROMMET	16-51	NUT	6-43	PUMP CASE GASKET (LOWER)	8-41
GROMMET	16-52	NUT	6-47	PUMP CASE GASKET (LOWER)	19-6-10
GROMMET 10.7-3.5	7-5	NUT	10-12	PUMP CASE GASKET (LOWER)	19-8-9
GROMMET 14-2	8-54	NUT	10-23	PUMP CASE LINER	8-32
GROMMET 16-17.5	11-30	NUT	13-10	PUMP CASE LINER	19-6-4
GROMMET 16-17.5	19-5-6	NUT	13-13	PUMP CASE LINER	19-7-3
GROMMET 16-2.5	19-11-26	NUT	16-8	PUMP COVER	4-24
GROMMET 17-2.7	19-5-4	NUT	16-31	PUMP COVER GASKET	4-26
GROMMET 17-2.7	19-11-29	NUT	18-11	PUMP COVER GASKET	19-3-15
GROMMET 17-3	11-31	NUT	18-20	PUSH ROD	8-27
GROMMET 17-3	13-31	NUT	19-10-11	<O>	
GROMMET 19.8-2	11-27	NUT	19-10-18	QUICK-CONNECTOR (MALE)	15-15
GROMMET 19.8-2	19-5-3	NUT	19-11-12	<R>	
GROMMET 19.8-2	19-11-28	NUT	19-11-16	RATCHET	5-6
GROMMET 22-2.5	11-6	NUT 10-32UNF	13-24	REAR HOUSING	16-34
GROMMET 40-13-3	18-14	NUT 10-P1.25	11-10	REAR PANEL	16-35
GROMMET 41-14-3	11-29	NUT 12-P1.25	6-25	RECOIL STARTER ASSY	5-1
GROMMET 41-14-3	19-5-5	NYLON NUT 4-P0.7	8-12	RECTIFIER COMPLETE	6-44
GROUND L=110	9-38	NYLON NUT 6-P1.0	14-6	RECTIFIER COMPLETE	19-10-15
GROUND L=110	9-40	NYLON NUT 8-P1.25	9-4	RECTIFIER COMPLETE	19-11-13
GUIDE PLATE GASKET	8-36	<O>		RECTIFIER KIT	18-3
GUIDE PLATE GASKET	19-6-7	OIL SEAL 12-24-8	8-40	REED VALVE ASSY	3-4
GUIDE PLATE GASKET	19-7-6	OIL SEAL 12-24-8	19-8-10	REEL	5-4
GUIDE PLATE GASKET	19-8-8	OIL SEAL 12-28-5	1-31	REMOTE CONTROL FITTING ASSY	13-3
<H>		OIL SEAL 12-28-5	19-4-7	REMOTE CONTROL HEAD ASSY (RC5D)	16-2
HOLDER	3-15	OIL SEAL 14-20-4.5	12-5	REMOTE CONTROL STOP CORD ASSY L=3900	13-30-1
HOLDER	6-7	OIL SEAL 15-28-10	8-15	REMOTE CONTROL STOP CORD ASSY L=5900	13-30-2
HOLDER CAP	13-5	OIL SEAL 15-28-10	19-8-5	RETURN SPRING	5-5
HOOK LEVER	11-19	OIL SEAL 20-35-7	2-15	REVERSE LOCK	9-19
HOOK LEVER BUSHING	11-21	OIL SEAL 20-35-7	19-4-10	REVERSE LOCK LINK	9-23
HOOK LEVER BUSHING	13-17	OIL SEAL 20-40-7	1-32	REVERSE LOCK LINK JOINT	9-25
HOSE	1-26	OIL SEAL 20-40-7	19-4-8	REVERSE LOCK ROD	9-20
HOSE	1-27	OIL SEAL 25-47-7	2-10	REVERSE LOCK SPRING	9-22
HOSE	11-4	O-RING	15-16	RIVET 3-22	9-50
HOSE	15-6	O-RING 2.4-15.4	8-50	ROD 5-45	3-18
HOSE	15-7	O-RING 2.4-15.4	19-8-12	ROD SNAP 3-B	3-23
<I>		O-RING 2.5-4.9	8-49	ROD SNAP 3-B	4-34
INTAKE MANIFOLD ASSY	3-1	O-RING 2.5-4.9	19-8-11	ROD SNAP 4-2	5-23
INTAKE MANIFOLD GASKET	3-2	O-RING 3.2-47	8-14	ROD SNAP 4-2	12-14

ROD SNAP 5-2.5	3-21	SPRING	4-17	TILLER HANDLE	10-3
ROD SNAP 5-2.5	9-24	SPRING	4-19	TILLER HANDLE ASSY	10-1
ROD SNAP 5-2.5	13-25	SPRING	8-26	TILLER HANDLE ASSY	19-5-2
ROLLER	16-10	SPRING	13-6	TILLER HANDLE KIT	19-5-1
ROLLER BEARING 14-18-19	2-14	SPRING PIN 3-10	8-46	TILLER HANDLE SUB-ASSY	10-2
ROLLER BEARING 15-21-16	8-2	SPRING PIN 3-10	12-3	TILT HANDLE	14-5
ROLLER BEARING 17-23-14	2-3	SPRING PIN 3-12	19-11-34	TILT STOPPER ASSY	9-41
ROLLER RETAINER	16-23	SPRING RETAINER	8-28	TILT STOPPER GRIP	9-42
ROPE ANCHOR	5-12	SPRING WASHER	3-9	TILT SWITCH COVER	16-40
RUBBER CAP	4-5	SPRING WASHER	6-33	TILT SWITCH PLUG	16-43
RUBBER CAP	19-3-11	SPRING WASHER	6-46	TOOL KIT	18-2
RUBBER MOUNT (LOWER)	9-34	SPRING WASHER	10-22	TOP COWL ASSY	14-1
RUBBER MOUNT (UPPER)	9-31	SPRING WASHER	13-14	TOP COWL SEAL L=1700	14-3
<S>		SPRING WASHER	18-12	TOP COWL SUB-ASSY	14-2
SAFETY ROPE ϕ 4-1000	18-1	SPRING WASHER	19-10-6	TRIM TAB	8-8
SCREW	3-16	SPRING WASHER	19-10-17	<V>	
SCREW	4-10	SPRING WASHER	19-11-7	VERTICAL STARTER GUIDE	18-17
SCREW	4-13	SPRING WASHER	19-11-15	VERTICAL STARTER KIT	18-16
SCREW	4-22	STARTER CABLE L=200	6-49	<W>	
SCREW	4-25	STARTER CABLE L=200	19-10-24	WASHER	1-9
SCREW	4-33	STARTER CABLE L=200	19-11-19	WASHER	1-11
SCREW	5-15	STARTER CASE	5-2	WASHER	1-17
SCREW	5-20	STARTER HANDLE	5-11	WASHER	5-26
SCREW	6-6	STARTER LOCK	5-14	WASHER	6-23
SCREW	6-8	STARTER LOCK ARM	12-6	WASHER	6-26
SCREW	6-10	STARTER LOCK CAM	5-18	WASHER	8-5
SCREW	6-12	STARTER LOCK ROD	5-22	WASHER	8-38
SCREW	6-14	STARTER LOCK SPRING	5-17	WASHER	9-5
SCREW	6-45	STARTER MOTOR ASSY	6-27	WASHER	10-11
SCREW	8-11	STARTER MOTOR ASSY	19-10-4	WASHER	12-12
SCREW	9-8	STARTER MOTOR ASSY	19-11-5	WASHER	13-15
SCREW	9-10	STARTER MOTOR BRACKET	6-34	WASHER	14-7
SCREW	10-8	STARTER MOTOR BRACKET	19-10-7	WASHER	16-7
SCREW	10-16	STARTER MOTOR BRACKET	19-11-8	WASHER	16-9
SCREW	16-5	STARTER PULLEY	5-24	WASHER	16-13
SCREW	16-17	STARTER ROPE ϕ 4.5-1620	5-10	WASHER	16-38
SCREW	16-19	STARTER SEAL	14-4	WASHER	18-19
SCREW	16-21	STARTER SOLENOID	6-41	WASHER	19-6-9
SCREW	16-39	STARTER SOLENOID	19-10-9	WASHER 10.5-28-2	8-58
SCREW	18-5	STARTER SOLENOID	19-11-10	WASHER 12.5-24-1	11-14
SCREW	19-3-5	STARTER SPRING SET	5-3	WASHER 12.5-24-1	19-10-14
SCREW	19-3-10	STEERING HANDLE STOPPER	10-21	WASHER 14-22-1	11-22
SCREW	19-3-14	STEERING HOOK PLATE	13-11	WASHER 15.2-19-1.9	8-21
SCREW	19-3-19	STEERING SHAFT ASSY	9-27	WASHER 30-45-1	10-19
SCREW	19-10-16	STERN BRACKET SPRING	9-9	WASHER 4.3-16-1.5	9-11
SCREW	19-11-14	STOP SCREW	4-16	WASHER 5.5-14-1.2	13-7
SCREW	19-11-32	STOP SWITCH ASSY	11-15	WASHER 6-16-1.5	3-8
SCREW	19-11-36	STOP SWITCH ASSY	17-13	WASHER 6-16-1.5	11-26
SEAL	18-21	STOP SWITCH LANYARD ASSY	11-16	WASHER 6-16-1.5	13-22
SEAL RING 13.8-22-3.7	11-20	STOP SWITCH LANYARD ASSY	17-14	WASHER 8.5-28-1	9-6
SEAL RING 13.8-22-3.7	13-18	STOPPER	7-9	WATER PIPE (L)	8-53-2
SEALING PLATE	5-13	STOPPER	8-51	WATER PIPE (S)	8-53-1
SEALING PLUG	2-9	STOPPER	19-9-5	WATER PIPE (UL)	8-53-3
SEPARATE CORD	18-15-1	STUD	10-14	WATER PIPE (UL)	19-9-8
SEPARATE CORD	18-15-2	SWIVEL BRACKET	9-14	WATER PIPE SEAL (LOWER)	8-33
SETTING PLATE	6-11	<T>		WATER PUMP GUIDE PLATE	8-35
SETTING PLATE	9-44	TACHOMETER ASSY	18-7	WATER PUMP GUIDE PLATE	19-6-5
SHIFT GEAR ASSY	16-27	TACHOMETER LEAD WIRE L=6000	18-13	WATER PUMP GUIDE PLATE	19-7-4
SHIFT LEVER	12-4	TERMINAL CAP 8-13-28	6-50	WATER PUMP IMPELLER	8-29
SHIFT LEVER STOPPER	12-10	TERMINAL CAP 8-13-28	19-10-25	WATER PUMP IMPELLER	19-6-2
SHIFT LEVER STOPPER	12-13	TERMINAL CAP 8-13-28	19-11-20	WATER PUMP IMPELLER	19-7-2
SHIFT POSITION DECAL	17-10	TERMINAL CAP 8-13-30	6-51	WATER PUMP KIT (CHROME PLATED)	19-7-1
SHIFT POSITION SIDE DECAL	17-11	TERMINAL CAP 8-13-30	19-10-26	WATER PUMP REPAIR KIT	19-6-1
SHIFT ROD	12-1	TERMINAL CAP 8-13-30	19-11-21	WATER STRAINER W=17	8-10
SHIFT ROD JOINT	12-2	THERMOSTAT	1-18	WAVE WASHER	16-44
SHIFT ROD LEVER	12-8	THROTTLE ARM	3-17	WAVE WASHER 30-45-1.2	10-20
SHIM 21-28-0.1	8-22-1	THROTTLE ARM	16-25	WAVE WASHER d=14	11-23
SHIM 21-28-0.15	8-22-2	THROTTLE DECAL	10-13	WAVE WASHER d=14	13-19
SHIM 28-36.8-0.1	8-42-1	THROTTLE DRUM	3-14	WAVE WASHER d=8	5-19
SHIM 28-36.8-0.15	8-42-2	THROTTLE LEVER	13-16	WELCH PLUG	1-14
SHIM 28-36.8-0.3	8-42-3	THROTTLE LEVER	13-20	WIRE COVER	16-30
SHOULDER BOLT	9-52	THROTTLE LEVER ROD	13-23		
SLOW JET (#48)	4-4-1	THROTTLE ROD	3-22		
SLOW JET (#50)	4-4-2	THROTTLE SHAFT	10-5		
SNAP RETAINER d=8	12-9	THROTTLE SHAFT DAMPER	10-6		
SPACER	3-7	THROTTLE SHAFT SUPPORT	10-15		
SPACER	16-6	THROTTLE WIRE	10-18		
SPACER 22-27.5-1	1-33	THRUST HOLDER ASSY	8-57		
SPACER 6.2-9-27	6-20	THRUST PLATE	2-11		
SPARK PLUG (BPR7HS10)	1-36	THRUST PLATE	16-11		
SPARK PLUG DECAL (BPR7HS10)	11-32	THRUST PLATE (UPPER) 22-44-2	9-28		
SPLIT PIN	9-26	THRUST ROD	9-12		
SPLIT PIN 3-18	8-60	THRUST ROD SPRING	9-13		

INDEX (Parts Number)

101-00121-0	2-15	350-01093-0	1-14	369-67104-0	11-8	3B2-00122-1	1-32
101-00121-0	19-4-10	350-62121-2	9-12	369-67105-0	11-21	3B2-00122-1	19-4-8
301-64217-0	8-25	350-63012-2	10-4	369-67105-0	13-17	3B2-01005-1	1-15
307-62116-1	9-6	350-63046-0	10-7	369-67142-0	11-24	3B2-01005-1	19-4-3
309-06972-0	1-12	350-67101-0	12-7	369-72019-1	10-13	3B2-01111-0	7-4
309-06972-0	1-23	350-76010-0	6-27	369-72026-0	11-32	3B2-01210-0	1-30
309-06972-0	6-36	350-76010-0	19-10-4	369-72100-0	18-2	3B2-01214-1	1-24
309-06972-0	19-10-20	350-76010-0	19-11-5	369-76167-0	18-6	3B2-01214-1	19-4-6
309-06972-0	19-11-22	350-76011-0	6-34	369-83726-0	13-16	3B2-01215-0	1-31
309-60111-0	8-40	350-76011-0	19-10-7	369-83830-2	13-11	3B2-01215-0	19-4-7
309-60111-0	19-8-10	350-76011-0	19-11-8	369-84416-0	16-52	3B2-01217-0	1-33
309-62115-2	9-3	350-76012-0	6-29	369-84418-0	16-50	3B2-01303-2	1-35
312-72201-0	18-1	350-76013-0	6-30	369Q67141-1	11-19	3B2-01303-2	19-4-9
331-65014-0	8-33	350-76014-0	6-31	393-01131-0	1-3	3B2-02100-0	3-4
332-60005-2	8-6	350-76015-0	6-28	393-01131-0	1-5	3B2-02104-1	3-2
332-60006-0	8-7	353-06821-0	11-16	393-01137-0	1-2	3B2-02104-1	19-4-11
332-60006-0	19-8-3	353-06821-0	17-14	393-01160-0	1-25	3B2-02105-1	3-3
332-62101-1	9-51	353-67162-0	11-29	393-62437-1	9-43	3B2-02105-1	19-4-12
332-66032-0	8-50	353-67162-0	19-5-5	398-06830-0	11-15	3B2-02212-0	11-5
332-66032-0	19-8-12	353-84321-0	16-51	398-06830-0	17-13	3B2-02305-2	1-21-1
332-70201-0	15-11	353-84371-0	16-7	398-06972-0	6-35	3B2-02305-2	19-4-4
332-70261-0	11-10	353-84388-0	16-15	398-06972-0	19-10-19	3B2-02311-0	7-11
332-83723-0	13-5	356-03268-0	4-19	398-06972-0	19-11-24	3B2-02312-2	7-12
332-83724-0	13-6	361-72539-0	18-13	398-76080-1	11-12	3B2-02312-2	19-8-6
332-83725-0	13-7	361-72542-0	18-15-2	398-76080-1	19-10-12	3B2-02411-0	3-5
332Q62102-1	9-49	361-72543-0	18-15-1	398-76083-0	11-13	3B2-02412-0	19-11-39
336-60007-0	18-23	361-76050-0	19-11-31	398-76083-0	19-10-13	3B2-02416-0	3-7
336-70112-0	11-11	361-84414-0	16-48	3A1-83710-1	13-26	3B2-03200-1	4-1-2
338-00042-0	2-14	369-00115-0	2-11	3A1-83722-0	13-4	3B2-03202-1	19-11-37
338-00131-0	6-24	369-00132-0	6-25	3A3-62396-1	9-38	3B2-03221-0	4-11
338-01133-0	1-29	369-02011-0	3-12	3A3-62396-1	9-40	3B2-03251-0	4-3-2
338-02215-0	11-7	369-02011-0	19-3-2	3A3-76145-0	6-50	3B2-03252-0	4-2-2
338-05216-0	5-17	369-02011-0	19-4-13	3A3-76145-0	19-10-25	3B2-03254-0	4-4-1
338-05252-0	5-14	369-02230-0	11-3	3A3-76145-0	19-11-20	3B2-05000-1	5-1
338-05255-0	5-16	369-03181-0	4-30	3A3-83314-2	16-28	3B2-05003-1	5-6
338-67147-0	11-20	369-03182-0	4-31	3A3-84307-0	16-20	3B2-05006-1	5-9
338-67147-0	13-18	369-03182-0	19-3-17	3A3-84364-2	16-29	3B2-05010-1	5-3
344-03244-0	4-8	369-03183-0	4-32	3A3-84365-1	16-25	3B2-05013-0	5-10
344-03244-0	19-3-9	369-03183-0	19-3-18	3A3-84368-0	16-44	3B2-05019-0	5-11
344-67177-1	9-15	369-03186-0	4-33	3A3-84374-0	16-6	3B2-05104-0	5-4
345-01111-0	1-4	369-03186-0	19-3-19	3A3-84375-0	16-5	3B2-05105-0	5-2
345-05224-0	3-21	369-03222-0	4-12	3A3-84376-0	16-33	3B2-05116-0	5-13
345-05224-0	9-24	369-03222-0	19-3-3	3A3-84381-0	16-27	3B2-05131-1	5-12
345-05224-0	13-25	369-03231-0	4-6	3A3-84383-0	16-9	3B2-05138-1	5-8
345-06917-1	6-40	369-03231-0	19-3-6	3A3-84391-0	16-45	3B2-05211-1	12-6
345-06917-1	19-10-27	369-03292-0	4-14	3A3-84401-0	16-36	3B2-05217-1	5-22
345-06917-1	19-11-27	369-03293-1	4-15	3A3-84403-0	16-37	3B2-05233-1	6-13-1
345-62441-0	9-16	369-03293-1	19-3-4	3A3-84404-0	16-41	3B2-05253-0	5-18
345-63048-0	10-6	369-03301-0	4-24	3A3-84406-0	16-47	3B2-05901-1	5-24
345-65015-0	8-14	369-03302-0	4-26	3A3-84407-0	16-38	3B2-05912-0	18-21
345-65015-0	19-8-4	369-03302-0	19-3-15	3A3-84421-0	16-10	3B2-06101-0	6-1
345-66226-0	11-31	369-03303-0	4-27	3A3-84422-0	16-11	3B2-06102-2	6-4
345-66226-0	13-31	369-03303-0	19-3-12	3A3-84423-0	16-18	3B2-06103-3	6-3
345-67117-0	19-5-4	369-03304-0	4-20	3A3-84424-0	16-22	3B2-06120-0	6-5
345-67117-0	19-11-29	369-03305-0	4-21	3A3-84425-0	16-24	3B2-06123-1	6-9
345-67169-0	18-14	369-03306-0	4-28	3A3-84426-0	16-23	3B2-06123-1	19-10-3
345-67193-0	19-11-26	369-03306-0	19-3-13	3A3-84429-0	16-30	3B2-06123-1	19-11-4
345-76023-0	11-6	369-03307-0	4-29	3A3-84431-0	16-12	3B2-06128-0	18-4
346-03232-0	4-9	369-03307-0	19-3-16	3A3-84432-0	16-4	3B2-06135-0	6-7
346-03232-0	19-3-7	369-05007-0	5-7	3A3-84435-0	16-46	3B2-06162-0	6-20
346-03256-0	4-5	369-05012-0	5-5	3A3-84442-0	16-14	3B2-06170-0	6-17
346-03256-0	19-3-11	369-60111-0	8-15	3A3-84451-0	16-40	3B2-06194-1	6-2
346-03265-0	4-16	369-60111-0	19-8-5	3A3-84452-0	16-43	3B2-06194-1	19-10-2
346-03266-0	4-18	369-62122-2	9-13	3AA-60206-0	8-10	3B2-06194-1	19-11-3
346-03267-0	4-17	369-62146-1	9-9	3AS-62433-0	9-42	3B2-60003-1	7-8
346-05228-1	6-16	369-62147-0	9-11	3B2-00001-1	2-17-1	3B2-60003-1	19-9-4
346-06999-0	6-18	369-62439-1	9-44	3B2-00004-1	2-17-2	3B2-60211-0	8-2
346-62421-1	9-17	369-64014-0	8-22-1	3B2-00011-0	2-21-1	3B2-61012-2	7-3
346-67196-1	3-23-	369-64015-0	8-22-2	3B2-00014-0	2-21-2	3B2-61012-2	19-8-2
346-67196-1	4-34	369-64032-0	8-21	3B2-00021-1	2-18	3B2-61301-0	9-31
346-76040-0	6-41	369-64121-0	8-59	3B2-00031-0	2-4	3B2-61302-0	9-34
346-76040-0	19-10-9	369-64124-0	8-58	3B2-00032-0	2-5	3B2-61336-0	9-33
346-76040-0	19-11-10	369-64223-0	8-27	3B2-00033-0	2-6	3B2-61337-0	9-32
346-76057-0	19-11-33	369-66011-0	8-45	3B2-00034-0	2-7	3B2-62118-0	9-7
346-76160-2	18-3	369-66021-1	8-49	3B2-00040-0	2-2	3B2-62415-0	9-29
346-76212-0	6-53	369-66021-1	19-8-11	3B2-00043-0	2-3	3B2-62417-0	9-30
350-00024-1	2-19	369-66031-0	8-48	3B2-00051-0	2-10	3B2-62422-0	9-28
350-00062-0	2-9	369-66033-0	8-51	3B2-00061-2	2-8	3B2-63034-0	10-10
350-01030-1	1-18	369-66043-1	7-5	3B2-00069-0	2-1	3B2-63035-1	10-9

3B2-63041-0	10-5	3B2-76026-1	19-10-28	3C7-06921-0	6-54	910103-5825	6-38
3B2-63063-0	10-15	3B2-76055-1	19-11-35	3C7-70113-0	15-17	910103-5825	19-10-8
3B2-63102-0	10-17	3B2-76060-0	6-44	3C7-70199-0	15-16	910103-5825	19-11-9
3B2-63103-0	10-21	3B2-76060-0	19-10-15	3C7-70211-1	15-4	910103-5830	13-12
3B2-63104-1	10-14	3B2-76060-0	19-11-13	3C7-70217-0	15-5	910103-6612	13-21
3B2-63108-0	10-19	3B2-76062-0	6-52	3C7-70220-1	15-2	910103-6616	13-9
3B2-63109-0	10-20	3B2-76062-0	19-10-23	3C7-70224-1	15-3	910103-6620	6-42
3B2-63506-1	3-15	3B2-76062-0	19-11-18	3C7-72180-3	14-8	910103-6620	19-10-10
3B2-63600-1	10-18	3B2-76100-2	19-11-1	3C8-62104-2	9-50	910103-6620	19-11-11
3B2-63611-0	3-14	3B2-76120-1	6-48	3C8-62107-0	9-52	910121-6612	5-30
3B2-63621-0	11-27	3B2-76120-1	19-10-22	3C8-66112-0	12-10	910121-6623	5-29
3B2-63621-0	19-5-3	3B2-76120-1	19-11-17	3C8-66116-0	12-13	910124-0880	1-10
3B2-63624-0	19-11-28	3B2-76147-2	6-49	3C8-66308-0	3-8	9101E3-0830	9-18
3B2-63711-0	3-13	3B2-76147-2	19-10-24	3C8-66308-0	11-26	9101E3-5612	7-10
3B2-63715-2	3-18	3B2-76147-2	19-11-19	3C8-66308-0	13-22	9101E3-5612	9-45
3B2-63716-1	3-22	3B2-76166-0	19-11-30	3C8-67146-0	11-22	9101E3-5612	19-9-6
3B2-63724-0	6-11	3B2-76400-3	19-10-1	3C8-72181-0	6-19	9101E3-5620	8-17
3B2-63751-0	3-17	3B2-83820-0	13-8	3E0-70270-0	15-15	9101E3-5620	11-18
3B2-64010-0	8-18	3B2-83857-0	13-30-1	3F3-03234-0	4-10	9101E3-5635	7-2
3B2-64020-0	8-19	3B2-83863-1	13-23	3F3-03234-0	19-3-10	9101E3-5635	7-7
3B2-64030-0	8-20	3B2-83865-0	13-24	3G0-03200-0	4-1-1	9101E3-5635	19-9-3
3B2-64081-0	8-42-1	3B2-83880-3	13-3	3G0-03251-0	4-3-1	9101E3-5640	9-37
3B2-64082-0	8-42-2	3B2-83887-1	13-20	3G0-03252-0	4-2-1	9101F4-0610	12-11
3B2-64083-0	8-42-3	3B2-87121-4	19-4-1	3G0-87123-0	2-20-1	9101F4-0620	5-25
3B2-64215-0	8-24	3B2-87122-0	19-3-1	3G0-87124-0	2-20-2	9101F4-0620	6-21
3B2-64222-0	8-28	3B2-87130-0	2-16-1	3G0-87801-3	14-9-1	9101F4-0625	1-22
3B2-64230-2	8-57	3B2-87131-0	2-16-2	3GF-70250-1	15-10	9101F4-0645	6-22
3B2-64306-1	8-43-1	3B2-87321-4	19-8-1	3GF-70281-0	15-9	9101F4-0654	18-18
3B2-64307-1	8-43-2	3B2-87322-2	19-6-1	3K9-02305-2	1-21-2	916103-0830	6-32
3B2-64309-1	8-43-3	3B2-87801-3	14-9-2	3K9-02305-2	19-4-5	916103-0830	19-10-5
3B2-64309-1	19-9-7	3B2B01001-1	1-13-1	3K9-03200-0	4-1-4	916103-0830	19-11-6
3B2-65011-0	8-32	3B2B01100-2	1-1-1	3K9-03202-0	19-11-38	916129-0630	1-8
3B2-65011-0	19-6-4	3B2B02010-0	3-1	3K9-03251-0	4-3-3	916129-0650	1-7
3B2-65016-0	8-31	3B2B02300-0	1-19	3K9-03252-0	4-2-3	916129-0675	1-6
3B2-65018-2	8-34	3B2B02302-0	1-20-1	3K9-03254-0	4-4-2	9161E3-0635	8-4
3B2-65018-2	19-6-6	3B2B05101-0	5-27	3K9-05223-0	5-23	9161E3-0650	8-37
3B2-65018-2	19-7-5	3B2B05102-0	5-28	3K9-05223-0	12-14	9161E3-0650	19-6-8
3B2-65018-2	19-8-7	3B2B05180-0	18-16	3K9-05233-0	6-13-2	9161F1-0685	3-10
3B2-65020-1	8-41	3B2B05911-0	18-17	3K9-66137-0	12-5	9161F9-0630	1-16
3B2-65020-1	19-6-10	3B2B64513-1	8-55-1	3K9-76100-0	19-11-2	920803-0518	10-8
3B2-65020-1	19-8-9	3B2B64514-1	8-55-2	3K9-83857-0	13-30-2	921503-0406	16-17
3B2-65021-1	8-29	3B2B64515-1	8-55-3	3K9-87121-4	19-4-2	921503-0430	8-11
3B2-65021-1	19-6-2	3B2B64517-1	8-55-4	3K9-87801-2	14-9-3	921503-0510	16-39
3B2-65021-1	19-7-2	3B2B64519-1	8-55-5	3K9B01001-0	1-13-2	921503-0525	6-45
3B2-65022-0	8-30	3B2B87090-7	19-2-1	3K9B01100-1	1-1-2	921503-0525	19-10-16
3B2-65022-0	19-6-3	3B2Q60000-2	8-1	3K9B02302-0	1-20-2	921503-0525	19-11-14
3B2-65025-0	8-35	3B2Q60100-1	8-13	3K9B87090-6	19-2-2	921503-5430	5-15
3B2-65025-0	19-6-5	3B2Q61110-2	7-6	3K9Q61401-0	9-35	921503-6408	19-11-32
3B2-65029-2	8-36	3B2Q61110-2	19-9-2	3K9Q61402-0	9-36	921503-6510	6-14
3B2-65029-2	19-6-7	3B2Q61191-1	7-1-1	3M2-05215-0	5-21	921503-7616	5-20
3B2-65029-2	19-7-6	3B2Q61192-1	7-1-2	3N5-84331-0	17-8	921521-6406	6-8
3B2-65029-2	19-8-8	3B2Q62010-0	9-27	3N5-84333-0	17-9	921521-6520	3-16
3B2-65100-0	8-53-1	3B2Q62310-0	9-14	3N5-84336-0	17-10	921521-6625	6-6
3B2-65110-0	8-53-2	3B2Q63000-2	19-5-1	3N5-84465-0	17-11	921521-6625	6-10
3B2-65120-0	8-53-3	3B2Q63003-2	10-1	3PR-06972-0	5-31	921521-6625	18-5
3B2-65120-0	19-9-8	3B2Q63003-2	19-5-2	3R3-03239-0	4-7	921522-0306	4-22
3B2-65195-0	8-54	3B2Q63005-2	10-2	3R3-03239-0	19-3-8	9215E3-0510	19-11-36
3B2-65231-2	19-7-1	3B2Q63011-1	10-3	3T5-01133-0	1-28	9215E3-0612	10-16
3B2-65238-0	19-7-3	3B2Q67100-1	11-2	3T5-84398-0	19-11-25	921603-0512	16-21
3B2-65239-0	19-7-4	3B2Q67521-1	14-5	3V1-60217-0	8-8	921603-0518	16-19
3B2-66012-0	8-47-1	3B2Q67640-1	14-2	3V1-62106-0	9-48	921621-0612	6-12
3B2-66013-0	8-47-2	3B2Q67645-7	14-1	3V1-62431-1	9-41	9216E3-0612	9-8
3B2-66014-0	8-47-3	3B2Q87301-7	19-1-1	3V1-64211-1	8-23	921703-0406	9-10
3B2-66014-0	19-9-9	3B2Q87302-7	19-1-2	3V1-64221-0	8-26	922503-6414	4-13
3B2-66110-0	12-4	3B2Q87304-7	19-1-3	3V1-64332-0	7-9	922503-6414	19-3-5
3B2-66211-0	12-1	3B2Q87314-3	19-9-1	3V1-64332-0	19-9-5	922553-6423	4-25
3B2-66225-0	12-8	3B7-05243-0	3-19	3V1-65017-0	8-39	922553-6423	19-3-14
3B2-66241-0	12-2	3B7-63731-0	11-14	3V1-87326-1	8-56	930103-0500	3-20
3B2-66302-0	9-25	3B7-63731-0	19-10-14	3V1Q62105-0	9-46	930103-0500	6-47
3B2-66305-0	9-23	3B7-70200-5	15-1	3V1Q62108-0	9-47	930103-0500	16-31
3B2-66315-0	9-22	3B7-70280-1	15-8	3V1Q62112-1	9-1	930103-0500	18-11
3B2-66321-1	9-20	3B7-72530-2	18-7	3V1Q62113-1	9-2	930103-0500	19-10-18
3B2-66322-1	9-19	3B7-72656-0	18-9	910103-0525	16-32	930103-0500	19-11-16
3B2-67151-0	11-1	3B7-72659-0	18-8	910103-0610	19-10-21	930103-0600	6-15
3B2-67187-0	11-30	3B7-72661-0	18-10	910103-0612	11-25	930103-0600	6-43
3B2-67187-0	19-5-6	3B7-76145-0	6-51	910103-5610	6-37	930103-0600	10-12
3B2-67501-1	14-3	3B7-76145-0	19-10-26	910103-5610	19-11-23	930103-0600	10-23
3B2-67503-0	14-4	3B7-76145-0	19-11-21	910103-5612	7-14	930103-0600	13-10
3B2-70050-1	15-13	3B7Q84312-0	16-16	910103-5612	9-39	930103-0600	16-8
3B2-70155-0	15-14	3B7Q84343-0	16-42	910103-5618	7-13	930103-0600	18-20
3B2-70167-1	15-12	3B7Q84360-1	16-2	910103-5620	1-34	930103-0600	19-10-11
3B2-70260-1	11-9	3B7Q84366-0	16-35	910103-5620	8-9	930103-0600	19-11-12
3B2-76026-1	11-17	3B7Q84441-0	16-34	910103-5625	8-52	930103-0800	13-13

930121-0300	4-23
930403-0400	8-12
930403-0600	14-6
930403-0800	9-4
940103-0600	5-26
940103-0600	6-23
940103-0600	8-38
940103-0600	10-11
940103-0600	12-12
940103-0600	14-7
940103-0600	18-19
940103-0600	19-6-9
940103-0800	13-15
940103-0800	16-13
940121-0600	1-9
940121-0600	1-17
940121-0800	1-11
940121-1200	6-26
9401E3-0600	8-5
9401E3-0800	9-5
941303-0500	6-46
941303-0500	18-12
941303-0500	19-10-17
941303-0500	19-11-15
941303-0600	3-9
941303-0600	10-22
941303-0800	6-33
941303-0800	13-14
941303-0800	19-10-6
941303-0800	19-11-7
941403-0800	5-19
941403-1400	11-23
941403-1400	13-19
945303-0500	9-21
945303-0600	16-26
945303-1000	12-15
951403-0310	8-46
951403-0310	12-3
951403-0312	19-11-34
951503-0214	9-26
951503-0318	8-60
951703-0800	12-9
9601-0-6004	8-16
9601-0-6204	8-3
9601-0-6301	8-44
9603-3-6204	2-12
9603-3-6204	2-13
9701-1-1014	1-36
98AB-50-075	11-4
98AB-701600	15-7
98AB-70-700	15-6
98AL-40-120	1-26
98AL-40-230	1-27

Note

Note

トーハツ船外機
パーツ カタログ

**2016
PARTS CATALOG**

**M 6B
8B
9.8B**

Serial Number 000001AF~

TOHATSU CORPORATION

**Address : 5-4,3-chome,Azusawa,Itabashi-ku,
TOKYO,174-0051 JAPAN**

Phone : TOKYO (03)3966-3117

FAX : TOKYO (03)3966-0090

Website : www.tohatsu.co.jp

本 社 〒174-0051 東京都板橋区小豆沢3-5-4 03(3966)3116
マリン九州 〒812-0892 福岡市博多区東那珂2-10-55 092(411)8770
マリン関西 〒530-0043 大阪市北区天満1-8-27 06(6358)2971
マリン関東 〒174-0051 東京都板橋区小豆沢3-5-4 03(3966)2222